

Rayonnage universel Camshelving® pour le stockage

Guide de montage et d'installation

Instructions disponibles en plusieurs langues



PIÈCES DU KIT

Kit de démarrage :

2 panneaux avec rails (C)

16 supports de panneaux avec rails - 8 (A), 8 (B)

8 supports de traverses (D)

8 boulons métalliques à tête hexagonale (E)

Kit complémentaire :

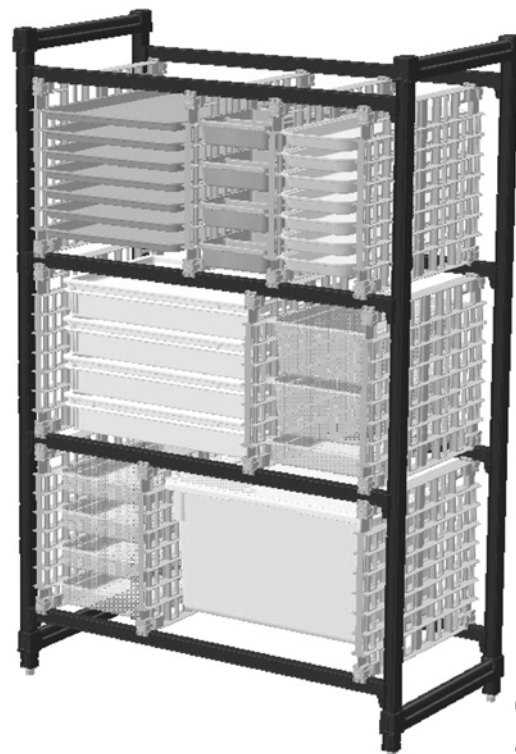
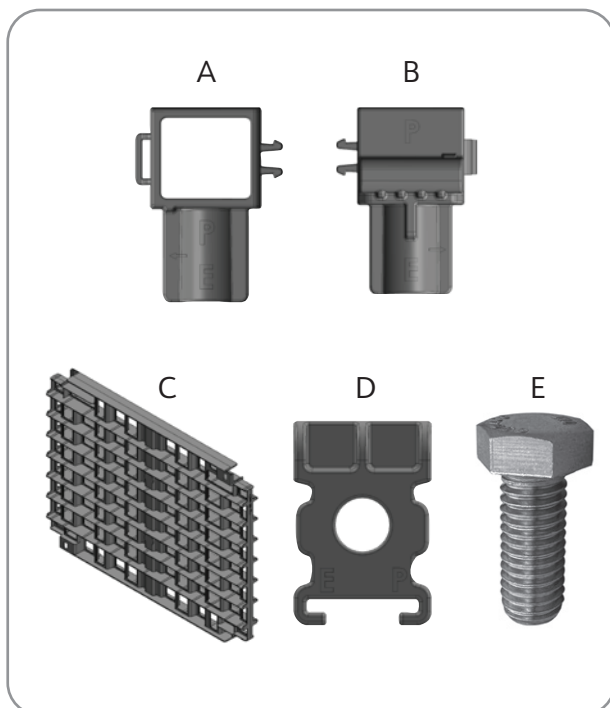
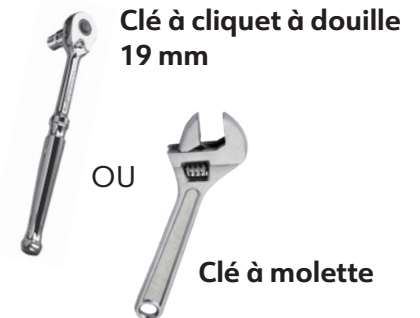
1 panneau avec rails (C)

8 supports de panneau avec rails - 4 (A), 4 (B)

4 supports de traverses (D)

4 boulons métalliques à tête hexagonale (E)

OUTILS NÉCESSAIRES



CAMBRO®

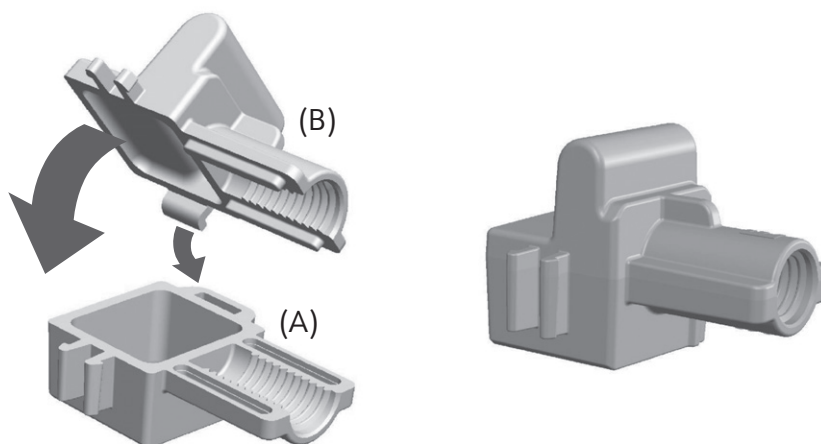
www.cambro.com

CONDITIONS D'INSTALLATION

- Laisser un espace de 4 queues d'aronde entre les 2 étagères
- Enlever les clayettes des étagères
- Laisser un espace entre l'arrière de l'unité et le mur : 7,6 - 12,7 cm

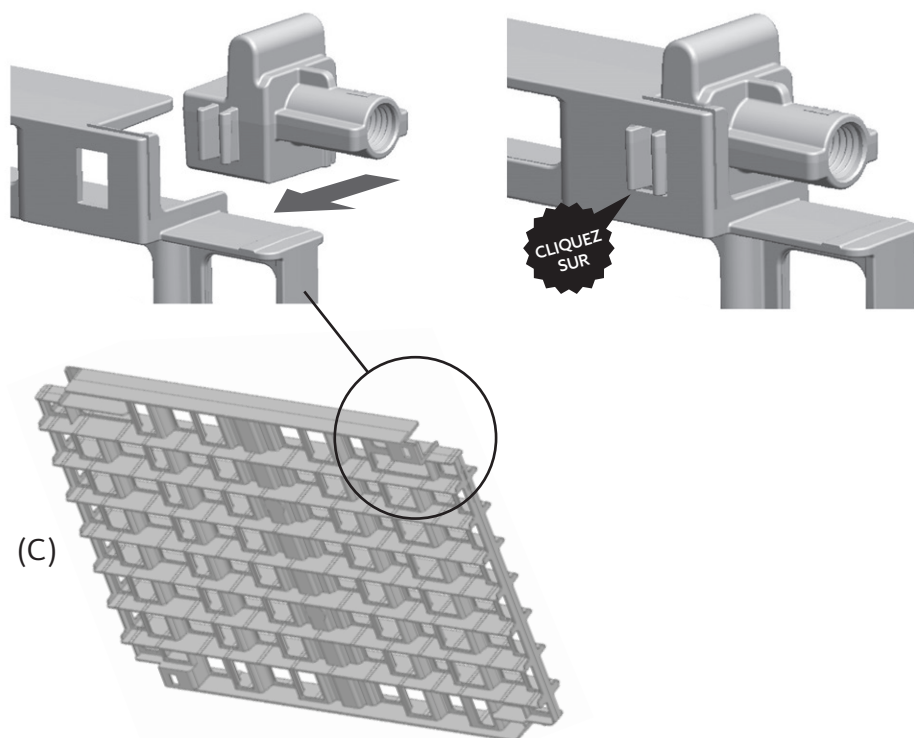
Étape 1

Assemblez 1 jeu de connecteur pour sécuriser panneaux a une traverse. (A et B)



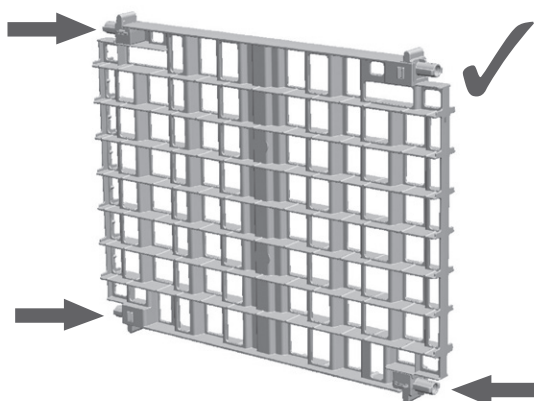
Étape 2

Cliquez le connecteur au coin du panneau (C).



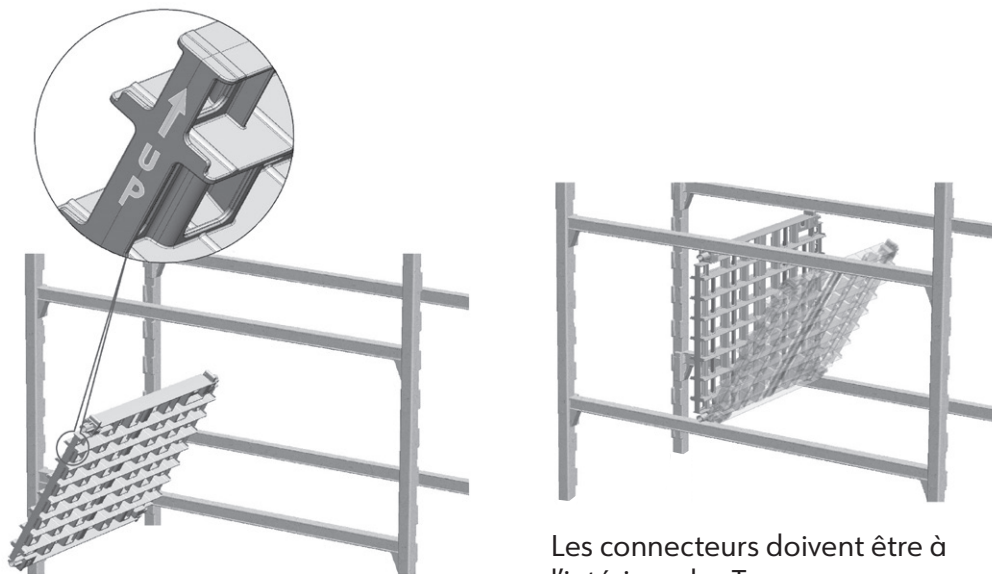
Étape 3

Répétez les étapes 1 et 2 pour les 3 autres coins du panneau.



Étape 4

Placez le panneau,
pointant vers le haut,
entre les traverses.

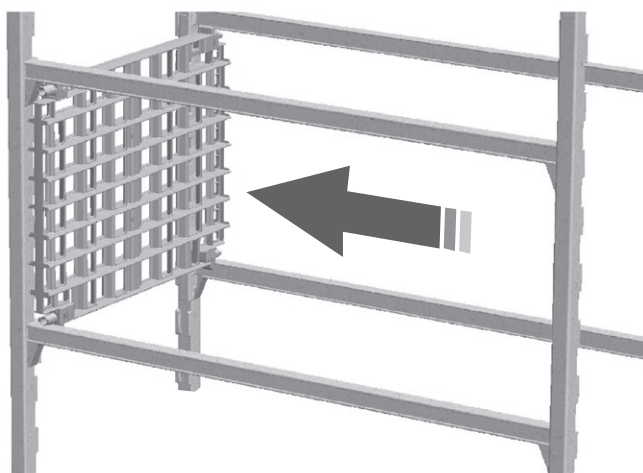


Les connecteurs doivent être à l'intérieur des Traverses.

Étape 5

Vers un côté/une extrémité.

Remarque : lors de l'installation sur les étagères de la série Elements, les panneaux les plus proches des poteaux seront plus serrés. Visionnez la vidéo d'assemblage (voir page 1) avant de commencer l'installation des panneaux.



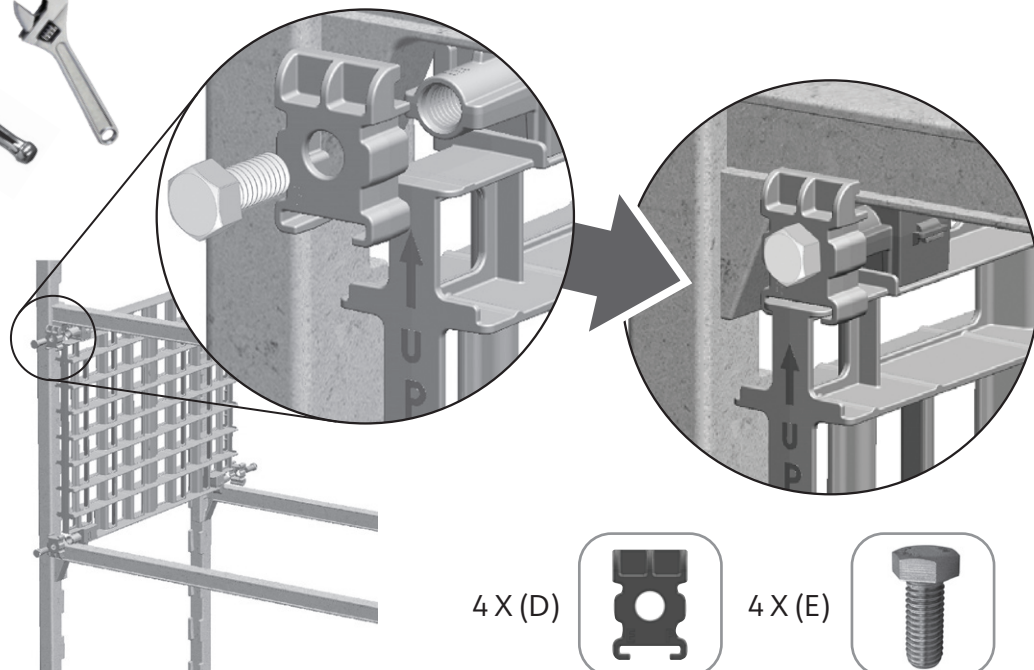
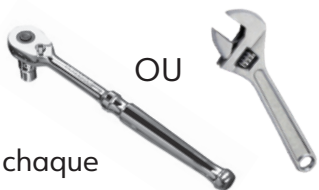
Étape 6

1. Faites glisser chaque attache de traverse (D) sur le panneau et la traverse.

2. Serrez légèrement à la main la vis blanche (E) dans l'attache.

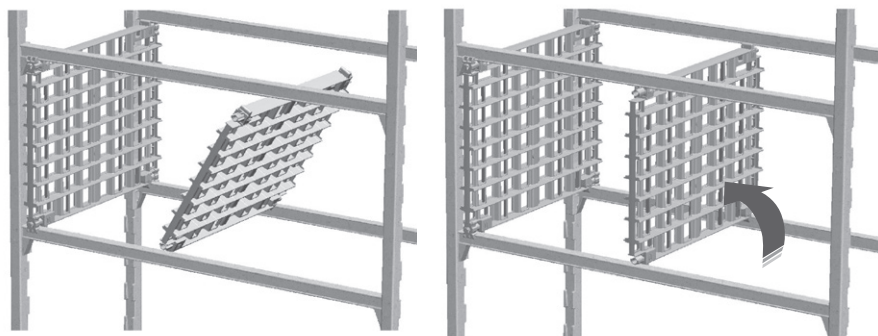
3. Ajustez le panneau verticalement.

4. Serrez les boulons avec un outil.



Étape 7

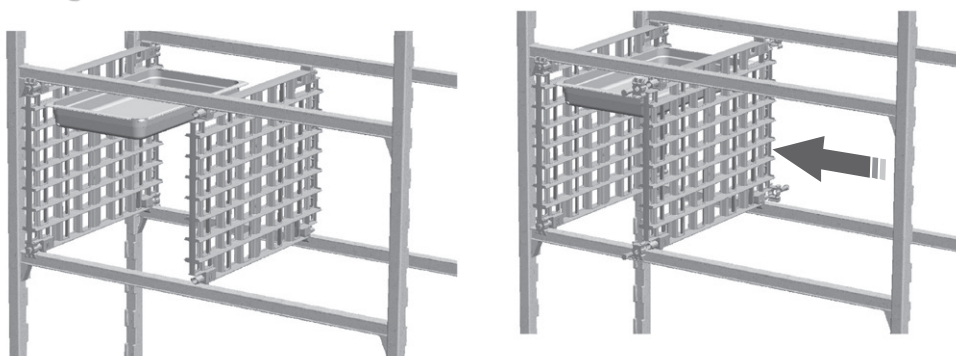
1. Préparez le panneau suivant (étapes 1 à 3).
2. Installez sur les traverses d'étagères (étapes 4 et 6).
3. Serrez les boulons juste assez pour maintenir le panneau vertical sur les Traverses.



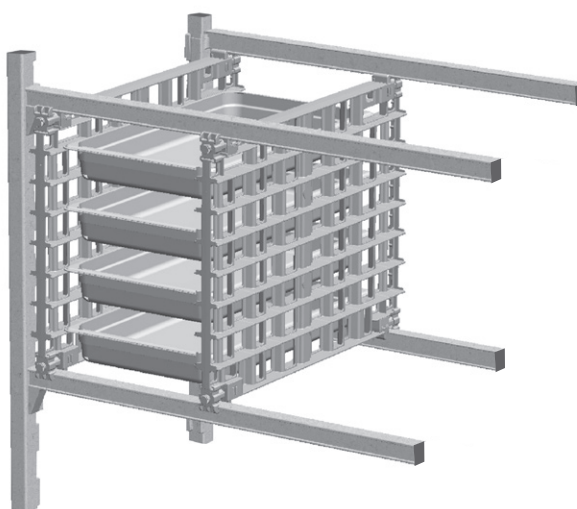
Étape 8



1. Testez l'ajustement en plaçant d'abord un article de rangement sur **les rails supérieurs**.
2. Serrez les vis avec une pince.
3. Testez l'ajustement avec le même article de rangement sur les rails inférieurs et ajustez si nécessaire.
4. Serrez tous les boulons avec un outil.



CONSEIL : L'insertion d'un plateau ou d'un bac gastronorme ou d'un article de rangement, comme illustré, permet de déterminer plus précisément la distance nécessaire entre les panneaux.



CAMBRO
TRUSTED FOR GENERATIONS™

www.cambro.com

CAMBRO U.S.A.
TEL : 1(714) 848-1555
FAX : 1(714) 230-4375
international@cambro.com

CAMBRO EUROPEAN LOGISTICS
TEL: (49) 7022 90 100 0
FAX: (49) 7022 90100 19
cambroeuropa@cambro.com

CAMBRO FRANCE
TEL : 0800 910 878 Numéro Vert
FAX : 01 72 70 35 82
cambrofrance@cambro.com

© Copyright Cambro Manufacturing Company. Printed in the U.S.A. 11/22

UMUNVRF
REV A

1082201