

Camshelving® Universal-Lagerregal

Montage & Installationsanleitung

Anleitungen
in mehreren
Sprachen
verfügbar



TEILE DES BAUSATZES

Grundeinheit:

2 Schienenpaneele (C)

16 Schienenpaneelhalterungen -
8 (A), 8 (B)

8 Traversenhalterungen (D)

8 Metall-Sechskant-Schrauben (E)

Anbaueinheit:

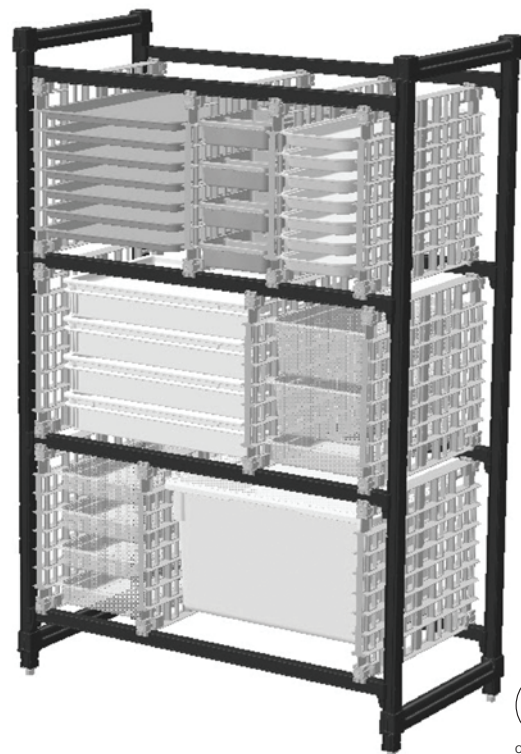
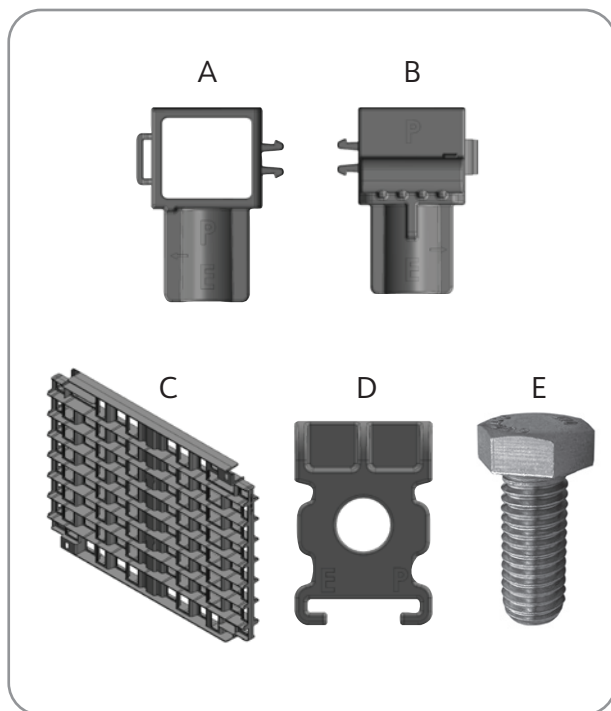
1 Schienenpaneel (C)

8 Schienenpaneelhalterungen -
4 (A), 4 (B)

4 Traversenhalterungen (D)

4 Metall-Sechskant-Schrauben (E)

BENÖTIGTE WERKZEUGE



CAMBRO®

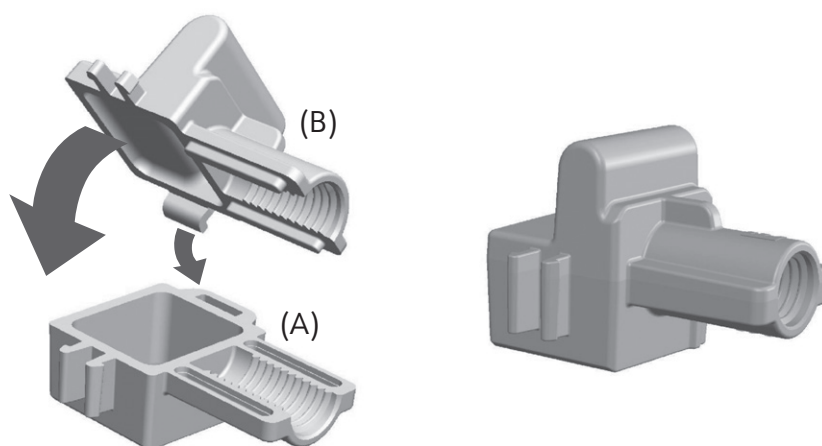
www.cambro.com

INSTALLATIONSANFORDERUNGEN

- 4 offene Schwalbenschwänze (Traversenhalter) zwischen den Fachböden
- KEINE Fachböden auf den Traversen
- Freier Raum zwischen Rückwand und Wand: 7,6 - 12,7 cm

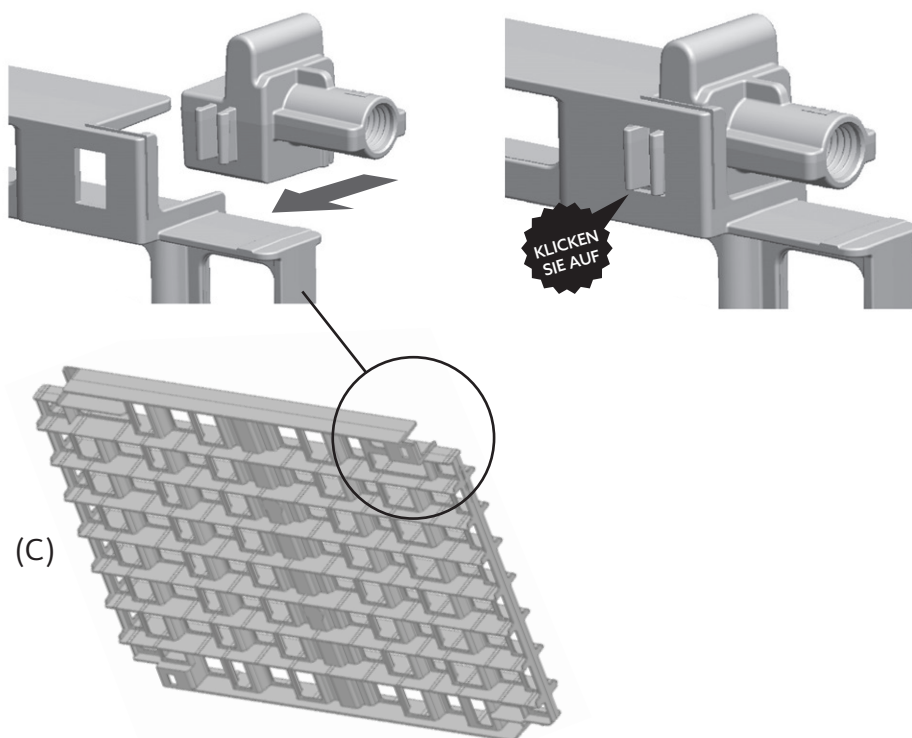
Schritt 1

Montieren Sie 1x Schienenpaneel-Halterungssatz. (A und B)



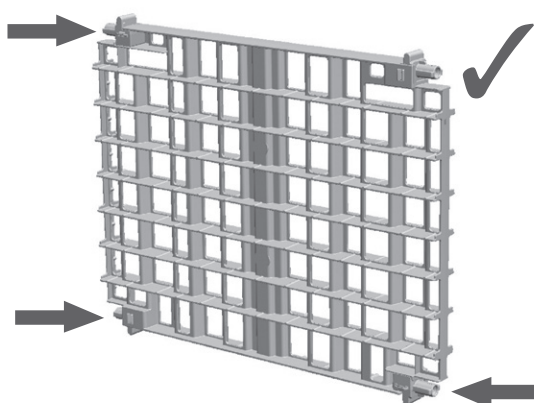
Schritt 2

Rasten Sie die Schienenpaneelhalterung in die Ecke des Schienenpaneels (C) ein.



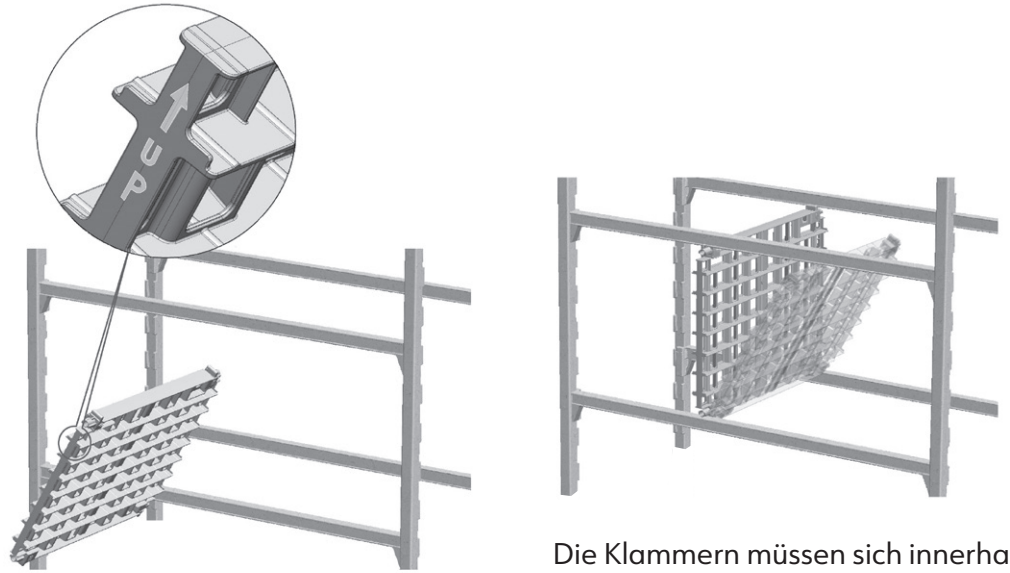
Schritt 3

Wiederholen Sie die Schritte 1 und 2 für die restlichen 3 Ecken des Schienenpaneels.



Schritt 4

Legen Sie das Schienenpaneel, mit der Spitze **nach oben**, **zwischen** die Traversen.

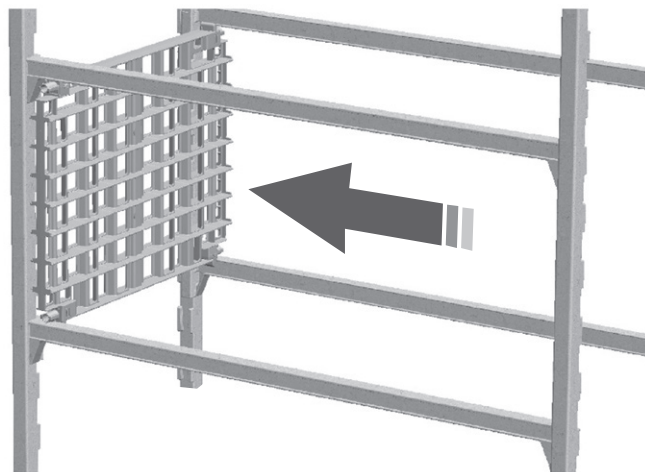


Die Klammern müssen sich innerhalb der Traversen befinden.

Schritt 5

Schieben Sie das Schienenpaneel auf eine Seite/ein Ende.

Hinweis: Bei der Montage von Regalen der Elements-Serie sitzen die Platten, die sich am nächsten an den Pfosten befinden, fester. Sehen Sie sich das Montagevideo an (siehe Seite 1), bevor Sie mit der Montage der Platten beginnen.



Schritt 6

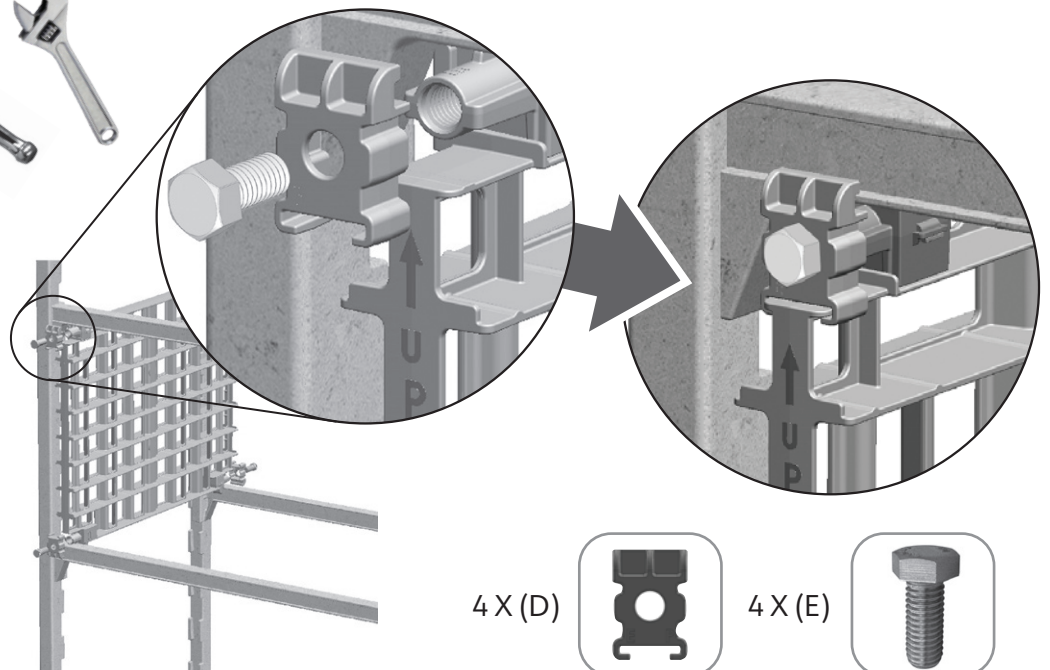


1. Schieben Sie jede Traversenhalterung (D) auf die Schienenplatte und die Traverse.

2. Rändelschraube anbringen.

3. Schienenpaneel einstellen und ausrichten.

4. Schrauben mit Werkzeug anziehen.

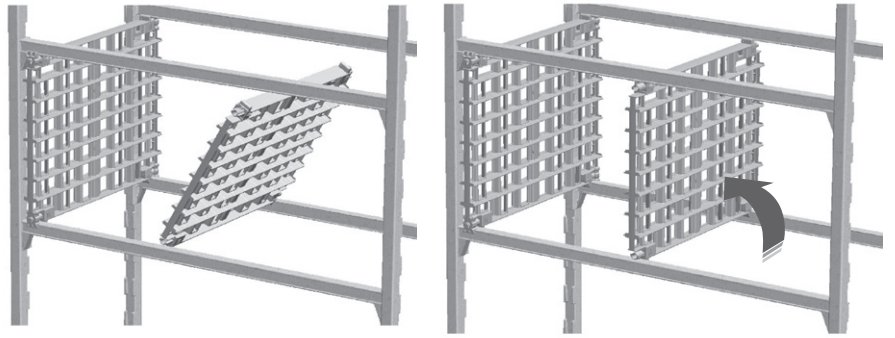


4 X (D)

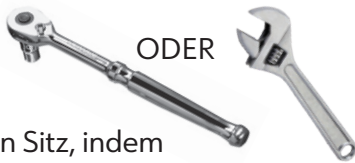
4 X (E)

Schritt 7

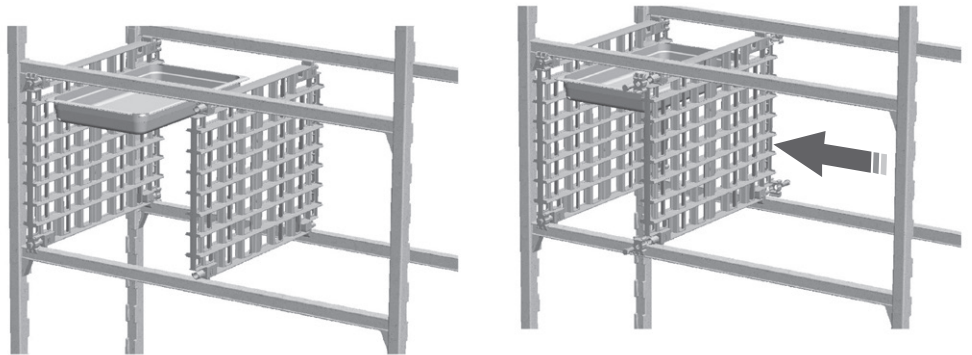
1. Nächste Schienenplatte vorbereiten (Schritte 1-3).
2. Auf Regaltraversen montieren (Schritte 4 & 6).
3. Ziehen Sie die Schrauben gerade so weit an, dass das Schienenpaneel bei Traversen aufrecht gehalten wird.



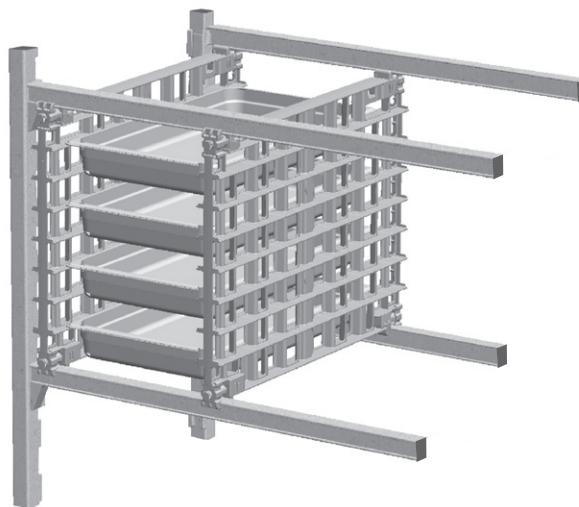
Schritt 8



1. Testen Sie den Sitz, indem Sie das Lagergut **zuerst auf die oberen Schienen** legen.
2. Ziehen Sie die oberen Rändelschrauben mit einer Zange fest.
3. Testen Sie den Sitz mit demselben Aufbewahrungsgegenstand auf den unteren Schienen und passen Sie ihn nach Bedarf an.
4. Ziehen Sie alle Schrauben mit dem Werkzeug fest.



TIP: Durch Einsetzen eines Tablett oder einer Schale, wie in der Abbildung gezeigt, lässt sich der erforderliche Abstand zwischen den Schienenpaneelen genauer bestimmen.



CAMBRO
TRUSTED FOR GENERATIONS™

www.cambro.com

CAMBRO U.S.A.
TEL: 1(714) 848-1555
FAX: 1(714) 230-4375
international@cambro.com

CAMBRO GERMANY
TEL: (49) 7022 90100 0
FAX: (49) 7022 90100 19
cambrogermany@cambro.com

© Copyright Cambro Manufacturing Company. Printed in the U.S.A. 11/22

UMUNVRGER
REV A

1082201