

Scaffalatura Camshelving® Universale per lo stoccaggio di teglie e bacinelle

Guida al montaggio e all'installazione

Istruzioni
disponibili in
più lingue



KIT DISPONIBILI

Kit unità base:

2 pannelli con guide (C)

16 staffe per pannelli con guide -
8 (A), 8 (B)

8 staffe per traverse (D)

8 bulloni a testa esagonale
in metallo (E)

Kit unità aggiuntiva:

1 pannello con guide (C)

8 staffe per pannelli con guide -
4 (A), 4 (B)

4 staffe per traverse (D)

4 bulloni a testa esagonale
in metallo (E)

STRUMENTI NECESSARI

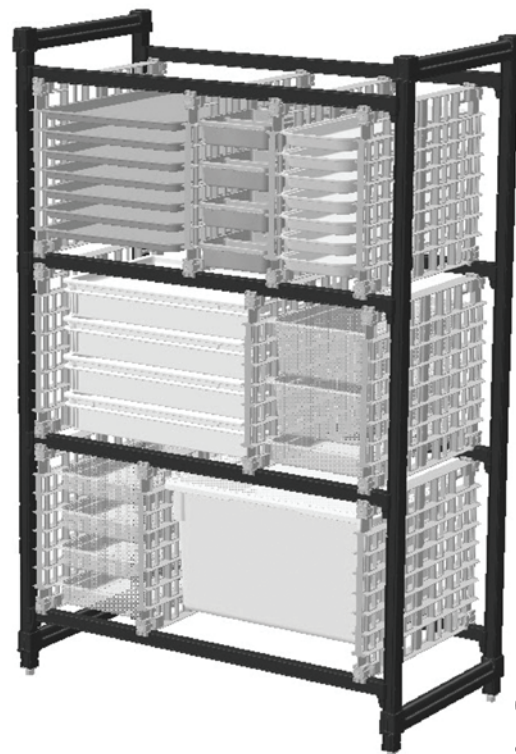
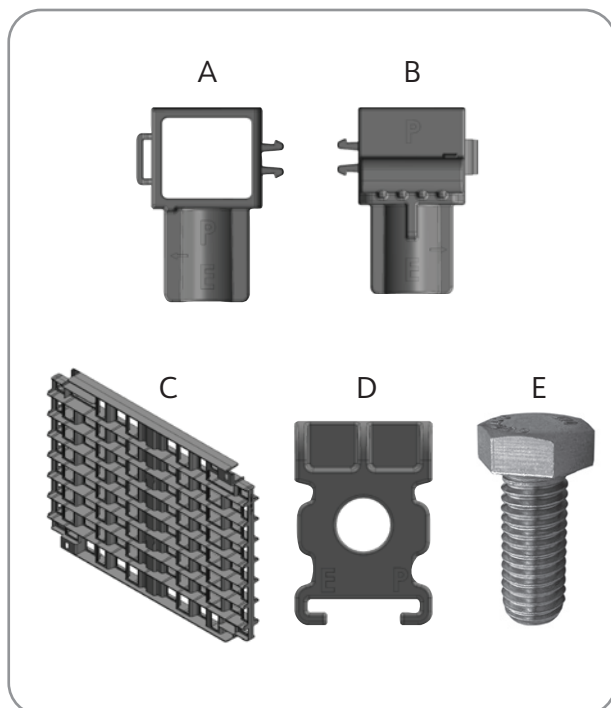
Chiave a cricchetto con
bussola da 19 mm



OPPURE



Chiave
regolabile



CAMBRO®

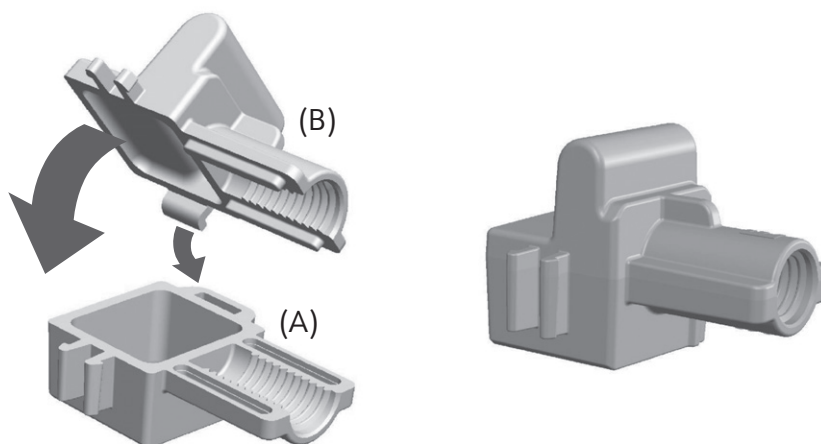
www.cambro.com

REQUISITI PER L' INSTALLAZIONE

- 4 code di rondine aperte sui montanti in modo da adattare l'altezza delle traverse in caso di necessità
- **NESSUN PIANETTO SULLE TRAVERSE**
- Spazio libero per muoversi tra la scaffalatura e il muro: 7,6 - 12,7 cm

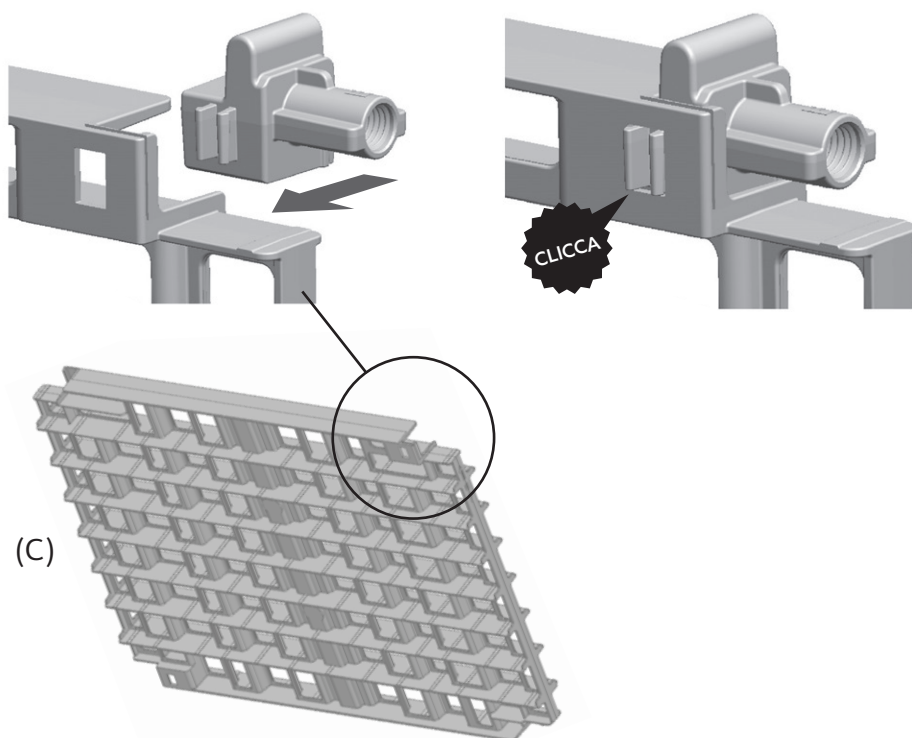
Fase 1

Assemblare 1 set di staffe per pannelli con guide. (A e B)



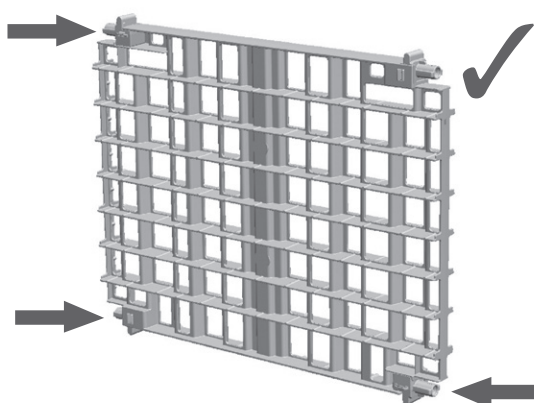
Fase 2

Infilare il set di staffe nell'angolo del pannello con guide (C).



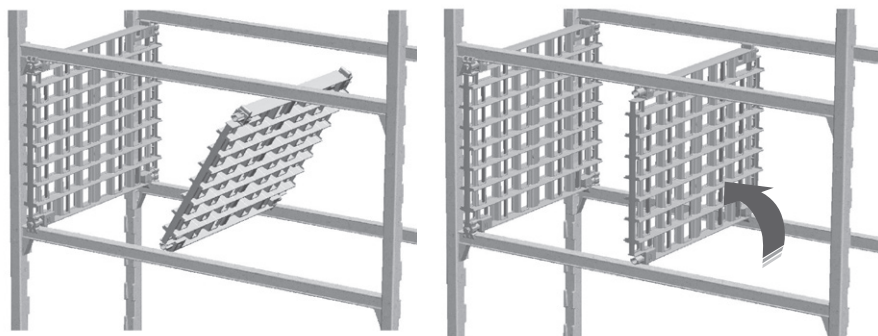
Fase 3

Ripetere le fasi 1 e 2 per gli altri 3 angoli del pannello con guide.



Fase 7

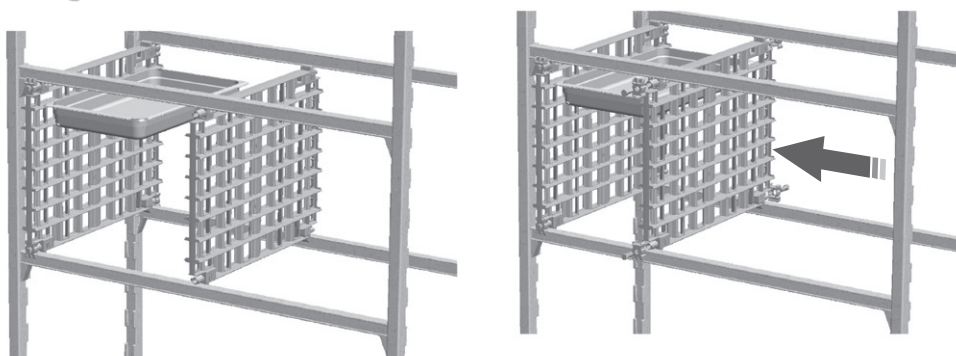
1. Preparare il pannello con guide successivo (fasi 1-3).
2. Installare i pannelli con guide sulle traverse (fasi 4 e 6).
3. Serrare i bulloni quanto basta per mantenere il pannello della guida in posizione verticale.



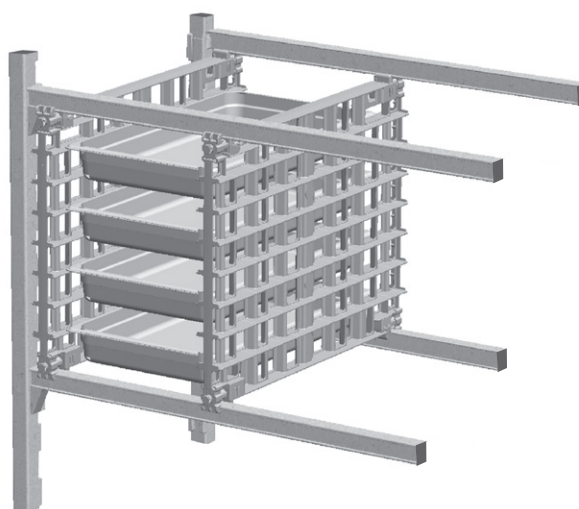
Fase 8



1. Infilare una teglia o bacinella sulla guida superiore per testare il montaggio e il **posizionamento dei pannelli**.
2. Stringere le viti superiori con una chiave.
3. Infilare una teglia o bacinella sulla guida inferiore per testare il montaggio e il posizionamento dei pannelli.
4. Serrare definitivamente tutti i bulloni con la chiave.



SUGGERIMENTO: infilare un vassoio o una bacinella, come illustrato, permette di determinare con maggiore precisione la distanza necessaria tra i pannelli.



CAMBRO
TRUSTED FOR GENERATIONS™

www.cambro.com

CAMBRO U.S.A.
TEL: (714) 848-1555
FAX: (714) 230-4375
international@cambro.com

CAMBRO EUROPEAN LOGISTICS
TEL: (49) 7022 90 100 0
FAX: (49) 7022 90100 19
cambroeuropa@cambro.com

CAMBRO ITALIA
TEL: (39) 0522 90 20 51
FAX: (39) 0522 90 20 17
cambroitaly@cambro.com

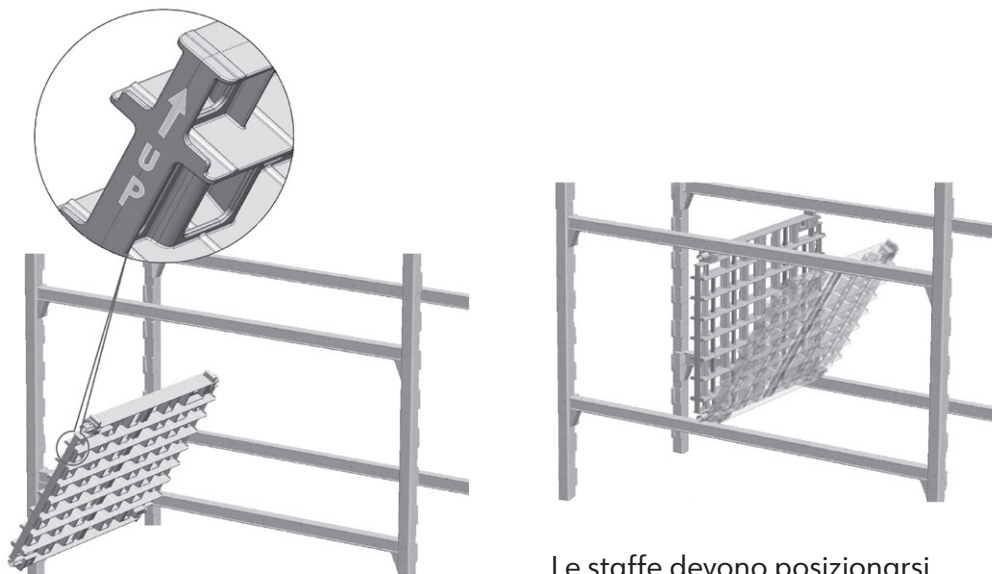
© Copyright Cambro Manufacturing Company. Printed in the U.S.A. 11/22

UMUNVRIT
REV A

1082201

Fase 4

Posizionare il pannello con guide, **rivolto verso l'alto**, tra le traverse.



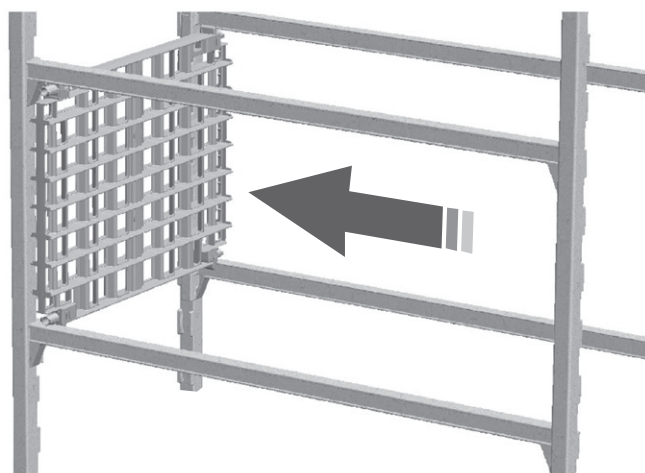
Le staffe devono posizionarsi all'interno delle traverse.

Nota: durante l'installazione sulle scaffalature della serie Elements, i pannelli più vicini ai montanti avranno un accoppiamento più stretto. Vedere in anteprima il video di montaggio (vedere pagina 1) prima di iniziare l'installazione dei pannelli.

Fase 5

Far scorrere il pannello con guide su un lato/ estremità del ripiano.

Nota: durante l'installazione sulle scaffalature della serie Elements, i pannelli più vicini ai montanti avranno un accoppiamento più stretto. Vedere in anteprima il video di montaggio (pagina 1) prima di iniziare l'installazione dei pannelli.



Fase 6



1. Infilare la staffa per traverse (D) come in foto in modo da fissare il pannello con guide alla traversa.

2. Installare la vite in plastica per un fissaggio sicuro. Stringere solo parzialmente la vite.

3. Regolare e raddrizzare il pannello con guide.

4. Serrare i bulloni con una chiave a cricchetto o regolabile.

