

# Camshelving® Genel Kullanımlı Depolama Rafı

Montaj & Kurulum Rehberi

Farklı dillerdeki  
kurulum klavuzları için  
QR kodunu okutun



## KİT PARÇALARI

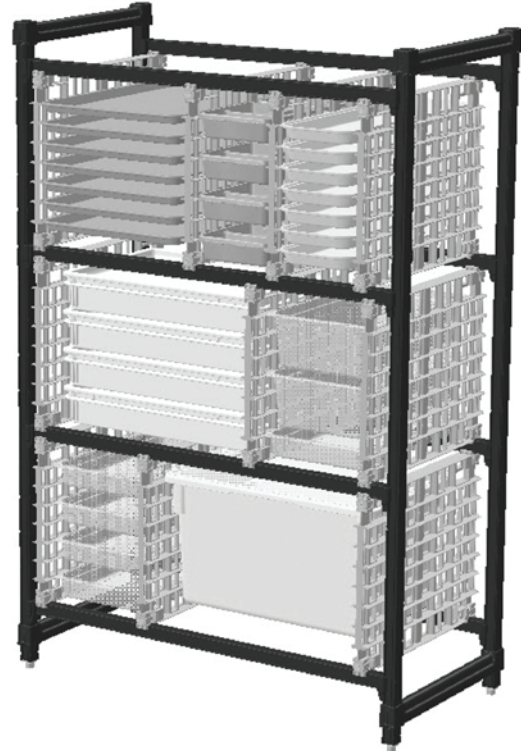
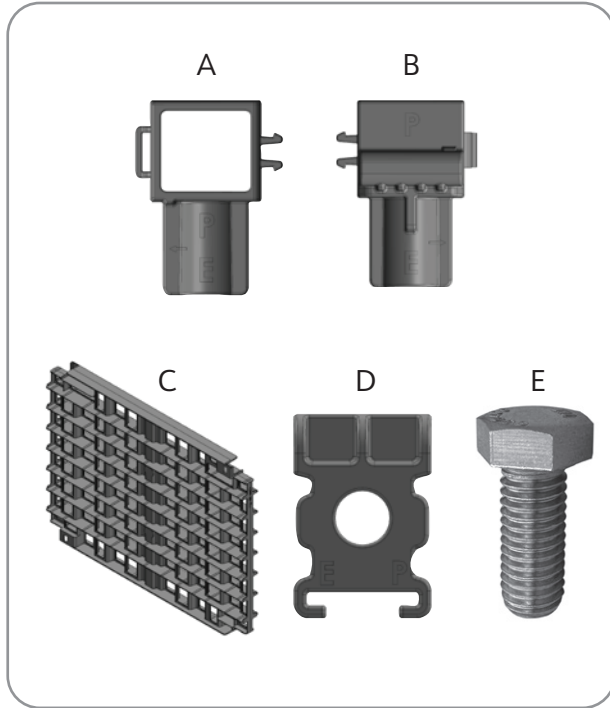
### Başlangıç Kiti:

- 2 Adet Ray Paneli (C)
- 16 Adet Ray Panel Braketi - 8 (A), 8 (B)
- 8 Adet Travers Braketi (D)
- 8 Adet Metal Altıgen Başlı Cıvata (E)

### Eklenti Kiti:

- 1 Adet Ray Paneli (C)
- 8 Adet Ray Panel Braketi - 4 (A), 4 (B)
- 4 Adet Travers Braketi (D)
- 4 Adet Metal Altıgen Başlı Cıvata (E)

## GEREKLİ ARAÇLAR



# CAMBRO®

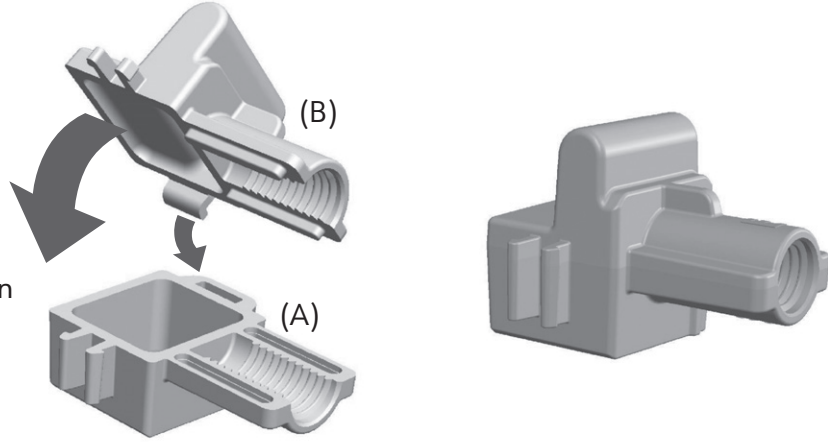
www.cambro.com

# KURULUM GEREKSİNİMLERİ

- Raflar arasında 4 adet açık montaj alanı bulunmalıdır
- Kurulum sırasında raflar arasında raf plakası bulunmamalıdır
- Ünitenin arkası ile duvar arasındaki mesafe en az 7,6 - 12,7 cm olmalıdır

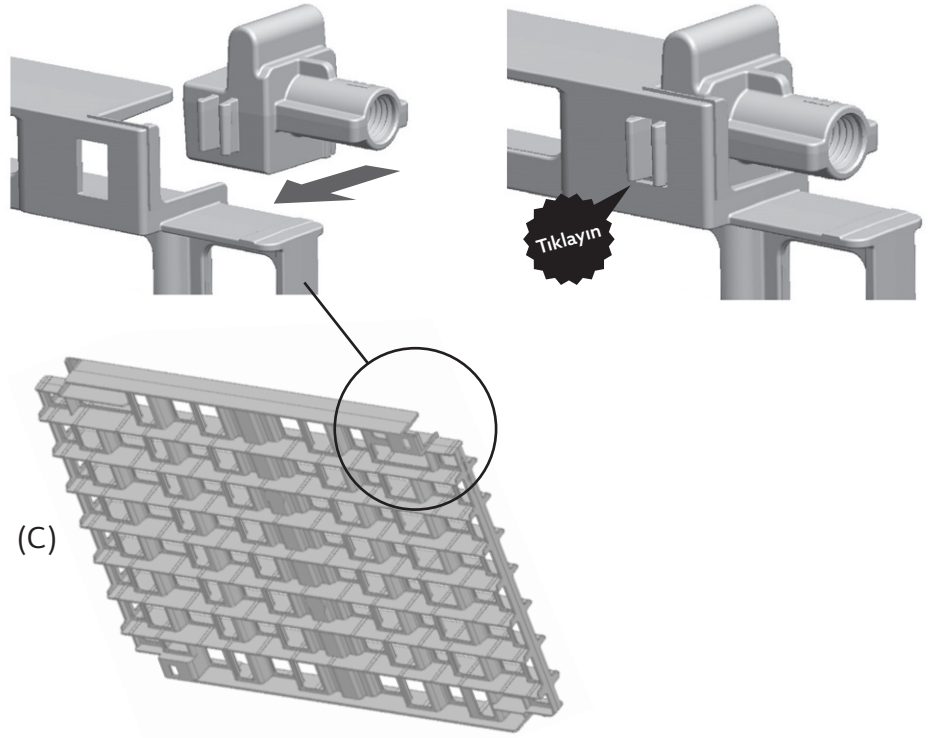
## Adım 1

1 adet ray panel braket setini birleştirin  
(A ve B)



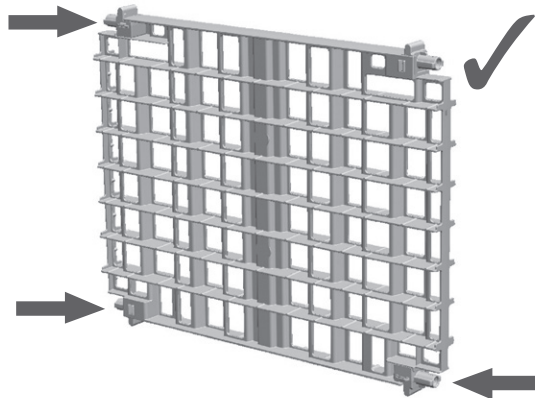
## Adım 2

Ray paneli(C)nin köşesine  
ray panel braket setini yerleştirin.



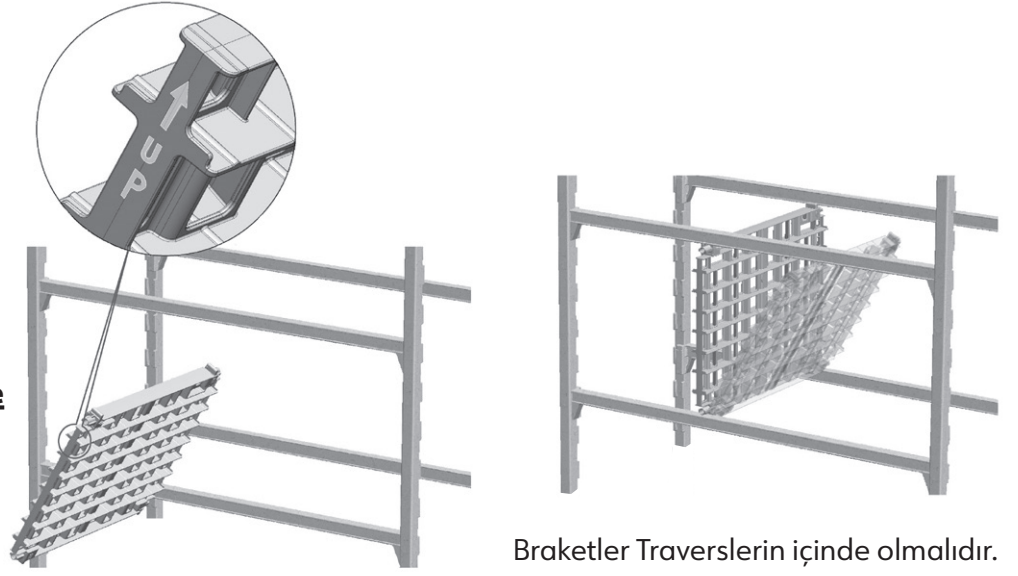
## Adım 3

Ray panelinin kalan 3 köşesi için  
1. ve 2. adımları tekrarlayın



## Adım 4

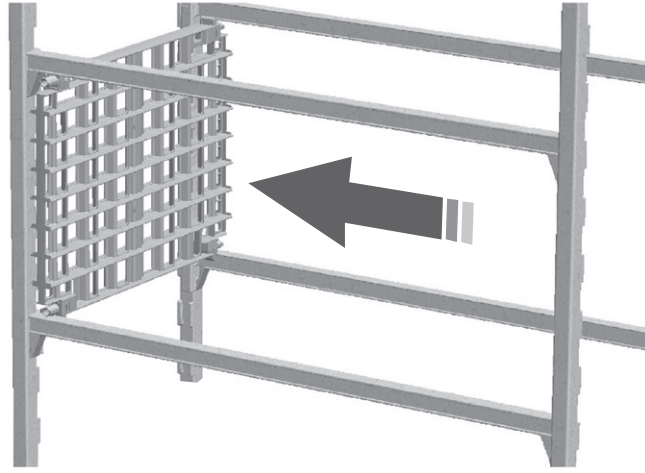
Ray panelini "UP" işaretli kısım **yukarı bakacak şekilde** traverslerin arasına yerleştirin.



## Adım 5

Ray panelini bir tarafa/uca kaydırın.

**Not:** Elements® Serisi raflara monte ederken, direklere en yakın paneller daha sıkı oturacaktır. Panel kurulumuna başlamadan önce montaj videosunu (bkz. sayfa 1) izleyin.



## Adım 6

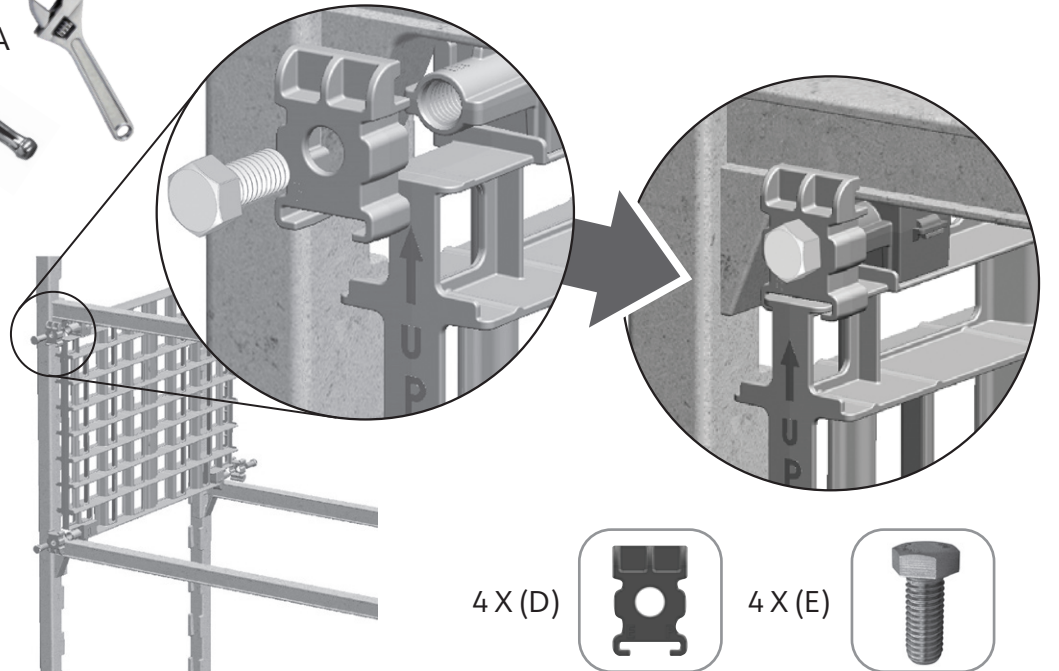


1. Her bir travers braketini (D) ray paneli ve travers üzerine yerleştirin.

2. Ön ve arka braketlere civataları takın.

3. Ray panelini ayarlayın ve düzeltin.

4. Civataları anahtarla sıkın.

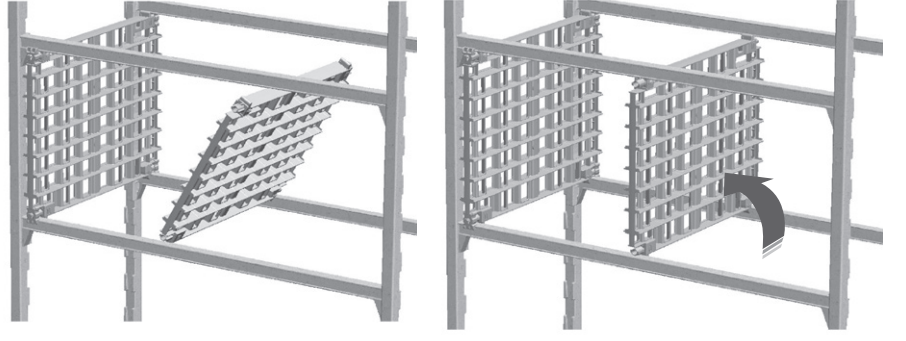


## Adım 7

1. Bir sonraki ray panelini hazırlayın (Adım 1-3).

2. Traverslere monte edin (Adım 4- 6).

3. Cıvataları ray panelini traversste tutmaya yetecek kadar kadar sıkın.



## Adım 8

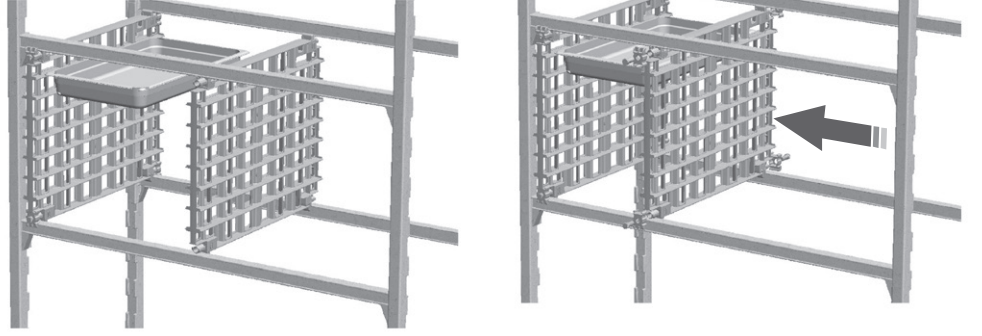


1. Ürünün boyut testini istediğiniz kabı kullanarak **en üst raftan başlayarak** yapın.

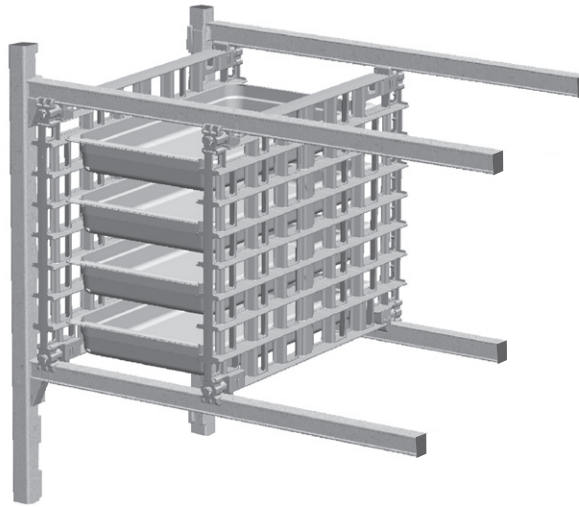
2. İsteddiğiniz genişliğe ulaştığınızda üst cıvataları anahtarla sıkın.

3. Aynı kabı kullanarak alt raylar için de genişlik testini uygulayın ve gerekirse cıvataları ayarlayın.

4. Tüm cıvataları anahtarla sıkın.



**İPUCU:** Şekilde gösterildiği gibi bir tepsi veya tavayı yerleştirerek ray panelleri arasındaki gerekli mesafeyi daha doğru bir şekilde belirleyebilirsiniz.



# CAMBRO

CAMBRO U.S.A.  
TEL: 1(714) 848-1555  
FAX: 1(714) 230-4375  
international@cambro.com

CAMBRO EUROPE  
TEL: (49) 7022 90 100 0  
FAX: (49) 7022 90 100 19  
cambroeurope@cambro.com

CAMBRO UK  
TEL: 0800 587 0057 Toll Free  
FAX: 0845 280 3411  
cambrouk@cambro.com

CAMBRO - OZAY  
Telefon: (90) 262 751 29 40  
FAXS: (90) 262 751 18 79  
cambroturkey@cambro.com

## UMUNVRTK