

دليل المستخدم

عربة نقل الطعام Cambro برو ألترأ نماذج القضبان الثابتة

يصلح هذا الدليل لكل عربات Cambro® برو ألترأ ذات القضبان الثابتة

PCU800, PCU1000, PCU1600, PCU2000

تحذير: يرجى قراءة كافة التعليمات قبل استخدام هذا المنتج. تتوفر كل التعليمات المعتمدة من شركة Cambro Mfg. Co. بمختلف اللغات.



جدول المحتويات

- 1..... المقدمة
- 2..... تعليمات السلامة والتحذيرات
- 3..... دليل الاستخدام والسعة
- 4..... تعليمات التشغيل للاستخدام الكهربائي
- 5..... تعليمات التشغيل للاستخدام غير الكهربائي
- 5..... إزالة الوحدات وتثبيتها
- 6..... العناية والصيانة
- 7..... استكشاف الأخطاء وإصلاحها
- 8..... قطع الغيار
- 10..... ضمان Cambro والمسؤولية عن المنتج

مقدمة

تهانينا على شرائك عربات Cambro برو ألترأ ذات القضبان الثابتة! يوفر لك دليل المستخدم هذا معلومات مفصلة لتشغيل وصيانة عربة النقل العازلة للحرارة الجديدة - متعددة الاستخدامات ومناسبة لحمل الأطعمة الساخنة أو الباردة. إذا كانت لديك أي أسئلة أخرى، فيرجى الاتصال بمندوب مبيعات Cambro،

تفضل بزيارة www.cambro.com أو اتصل بقسم خدمة العملاء لدينا على 800.833.3003 (يرجى من العملاء الدوليين يرجى الاتصال على 1.714.848.1555).



تم تقديم براءة الاختراع

رقم الطراز

الرقم التسلسلي

تاريخ التثبيت

CAMBRO®

www.cambro.com

هام: اقرأ كل التعليمات قبل الاستخدام واحفظها للرجوع إليها في المستقبل.



تنبيه: تكون أغطية سخان
المعدنية ساخنة عند
استخدام العربة ويمكن أن
تظل ساخنة بعد الاستخدام.

- التزم بكل التحذيرات الموضحة على الوحدة.
- استخدم نوع مصدر الطاقة (الجهد، الطور، التردد) الموضح على ملصق وحدة التسخين فقط.
- لا تستخدمه إذا كان سلك الطاقة مهترئاً أو تالفاً أو إذا كان ينقصه قطب التوصيل الأرضي.
- قم بتوصيل الوحدة بمصدر طاقة مؤرض على النحو الصحيح.
- لا تستخدم سوى سلك الطاقة وقطع الغيار المعتمدة من الشركة المصنعة.
- تحذير! لا تستخدم هذا الجهاز في ظروف رطبة أو مبللة.
- تحذير! غير مخصص للاستخدام في الهواء الطلق.
- تحذير! افصل الوحدة قبل التنظيف أو الصيانة.
- تحذير! قم بإزالة سلك الطاقة قبل التنظيف. نظف بقطعة قماش مبللة فقط.
- تحذير! لا تخمر في الماء ولا ترش الماء عليه أو بالقرب منه.
- تحذير! لا تبلل مقياس الحرارة بأي شكل من الأشكال.
- تحذير! افصل سلك الطاقة قبل إزالة الوحدة الساخنة أو الباردة.
- تحذير! يُعتبر كل من وكيل خدمة Cambro المعتمد أو فني معدات خدمة الطعام المؤهل الجهات الوحيدة التي يمكنها فتح الغطاء الداخلي لأي عناصر كهربائية للصيانة.
- أثناء التشغيل العادي، افحص براغي السخان والوحدة للتأكد من إحكامها مرة واحدة في الأسبوع على الأقل.
- يجب إحالة أي مشاكل تشغيل لم يتم تحديدها وتصحيحها بواسطة التعليمات الواردة في هذا الدليل إلى أحد موظفي الخدمة المؤهلين (كهربائي أو فني معدات خدمة الطعام).
- تنبيه: الحد الأقصى للحمل لكل مجموعة قضبان 40 رطلاً (18.14 كجم).
- تحذير! لا تخزن المواد المتفجرة مثل البخاخات التي تعمل بالهواء المضغوط مع وقود دافع قابل للاشتعال داخل الجهاز.
- تحذير! لا تضع الأشياء الساخنة مباشرة على الأسطح السفلية للمقصورة ولا تقم أبداً بتخزين أي شيء فوق هذه العربات.
- تنبيه: الحد الأقصى للحمل للمنتجات في هذه المجموعة:
200 - PCU800 رطل (90.7 كجم) / الوزن الفارغ - 102 رطلاً (46.3 كجم)
250 - PCU1000 رطلاً (113.4 كجم) / الوزن الفارغ - 158 رطلاً (71.7 كجم)
400 - PCU1600 رطل (181.44 كجم) / الوزن الفارغ - 194 رطلاً (88.1 كجم)
500 - PCU2000 رطل (226.8 كجم) / الوزن الفارغ - 228 رطلاً (103.4 كجم)
- لا يجوز للأطفال القيام بالتنظيف والصيانة بدون إشراف.
- لا يجوز للأطفال اللعب بالجهاز.
- يمكن استخدام الجهاز من قبل الصغار الذين تزيد أعمارهم 8 سنوات أو أكثر والأشخاص الذين يعانون من ضعف القدرات الجسدية أو الحسية أو العقلية أو نقص الخبرة والمعرفة إذا تم تزويدهم بالإشراف أو التعليمات المتعلقة باستخدام الجهاز بطريقة آمنة وفهم المخاطر المتضمنة.

هام!

يجب توصيل الناقل الذي يحتوي على عازل أخضر/أصفر فقط بطرف تم وضع علامة عليه أو إذا كان ذلك ضرورياً لسلامة الجهاز، سيتم تزويد العلامة إما بمخطط الأسلاك الذي يوضح اتصال الموصلات الأخرى أو بالنص التالي:

لتوصيل الناقلات الأخرى، اطلع على التعليمات المرفقة للتركيب.

بالنسبة لجميع وحدات PCMHX الكهربائية (2) و (2) PCMCX، قم بتوصيله بمقبس كهربائي بتيار متردد 100-120 فولت، 60 هرتز (طراز 110 فولت) أو تيار متردد 200-230 فولت، 50 هرتز (طراز 220 فولت). يشير ملصق المنتج الموجود على الوحدة بوضوح إلى متطلبات الطاقة.

الخصائص الكهربائية (لكل مقصورة)	وحدة حفظ الحرارة المرتفعة	وحدة حفظ الحرارة المنخفضة
الجهد المطلوب	تيار متردد 115-230	تيار متردد 115-230
أمبير	3.9a, 2.17 أمبير	3.6a, 1.7 أمبير
واط	450w @ 500 فولت	414w @ 393 فولت
هرتز	50/60	50/60
الطور	أحادي	أحادي
أنواع أجسام التوصيل متوفرة لهذه البلدان	الولايات المتحدة/كندا/المكسيك*(3)، أوروبا(4)، المملكة المتحدة(5)، أستراليا(6)، جنوب أفريقيا(7)، اليابان(8)، الصين(9)	
طول سلك الطاقة	9 أقدام/2.7 متر	

*220 فولت مع قابس من نوع 6-15P

إذا كان جسم التوصيل الخاص ببلدك غير مدرج، يرجى الاتصال بمركز خدمة عملاء Cambro للتفاصيل.

1. تتباعد القضبان المصبوبة المثبتة عن بعضها البعض 1.5 بوصة (38.1 مم)، وهي قادرة على حمل حتى 40 رطلاً (18.14 كجم) لكل مجموعة ولكنها قد تتضرر إذا تجاوزت درجات حرارة الوعاء 190 درجة فهرنهايت (87.8 درجة مئوية) أثناء التحميل في العربة.
2. قم بتسخين كل مقصورة أو تبريدها مسبقاً لمدة 30 دقيقة قبل إضافة أواني الطعام المغطاة لتحقيق أفضل أداء للحفاظ على درجة الحرارة.
3. كلما كانت المقصورات ممتلئة، كان الأداء أفضل.
4. هذه العربة ليست مصممة لزيادة درجة حرارة الأطعمة الساخنة أو تخفيض حرارة الأطعمة الباردة، فالهدف منها فقط الحفاظ على درجات حرارة الطعام في نطاق آمن لفترات طويلة.
5. يجب استخدام أغطية مُحكمة الإغلاق مع الأوعية التي تحتوي على نسبة عالية من السوائل لتجنب الانسكاب.
6. اتبع أفضل الممارسات بتحميل أوعية الطعام الساخن من أعلى إلى أسفل في كل مقصورة. وفي وحدات المقصورة المزدوجة، قم دائماً بتحميل المقصورة السفلية أولاً للحصول على أفضل درجة من الثبات. اعكس هذه العملية للتفريغ.
7. اتبع أفضل الممارسات بتحميل أوعية الطعام الممارسات بتحميل أوعية الطعام البارد من أسفل إلى أعلى في كل مقصورة. وفي وحدات المقصورة المزدوجة، قم بتحميل الحجر السفلية أولاً لتحقيق ثبات أفضل. اعكس هذه العملية للتفريغ.
8. يرجى توفير مساحة لا تقل عن 6 بوصات (15.24 سم) في الجزء الخلفي من العربة للحصول على أفضل أداء للوحدات الباردة. تتطلب طريقة العربة في حفظ البرودة هذه المساحة، بالإضافة إلى الهواء النقي بدرجة حرارة 82 فهرنهايت (27.8 درجة مئوية) أو أقل من أجل أفضل أداء.
9. توفر مزالج المغناطيس العملية وصولاً سهلاً عند تعبئة المقصورات أو تفريغها.
10. بعد تحميل كل الطعام في المقصورة، أحكم إغلاق الباب بالمزالج البلاستيكية لتوفير أفضل أداء ولحماية الطعام أثناء النقل.
11. ميزان حرارة الباب يعمل بالطاقة الشمسية ويمكن أن يستغرق حتى 30 دقيقة لتقديم على قراءات دقيقة. يمكن تغيير وحدة القياس بين فهرنهايت ومئوي بإزالة الغطاء الشفاف وتحريك المفتاح ببساطة نحو وحدة القياس التي تريدها، ثم أعد الغطاء إلى مكانه مرة أخرى.
12. تحقق من فصل سلك الطاقة من مصدر الطاقة قبل نقل هذا المنتج.
13. كل العجلات الموجودة في PCU2000 و PCU1600 تدور ولها فرامل، والعجلان الموجودان في الجزء الخلفي من العربة مزودان بأقفال لإيقاف الدوران للمساعدة على نقل الجهاز على الأسطح غير المستوية.

نوع وعاء الطعام	سعة PCU800	سعة PCU1000	سعة PCU1600	سعة PCU2000
وعاء بوفيه الفنادق 1/1 بعمق 21/2 بوصة (6.5 سم)	12	14	24	24
وعاء بوفيه الفنادق 1/1 بعمق 4 بوصات (10 سم)	8	10	16	16
وعاء بوفيه الفنادق 1/1 بعمق 6 بوصات (15 سم)	6	6	12	12
وعاء بوفيه الفنادق 1/1 بعمق 8 بوصات (20 سم)	4	4	8	8
وعاء بوفيه الفنادق 1/2 بعمق 21/2 بوصة (6.5 سم)	24	28	NA	NA
وعاء بوفيه الفنادق 1/2 بعمق 4 بوصات (10 سم)	16	20	NA	NA
وعاء بوفيه الفنادق 1/2 بعمق 6 بوصات (15 سم)	12	12	NA	NA
وعاء بوفيه الفنادق 1/2 بعمق 8 بوصات (20 سم)	8	8	NA	NA
وعاء بوفيه الفنادق 1/3 بعمق 21/2 بوصة (6.5 سم)	36	42	NA	NA
وعاء بوفيه الفنادق 1/3 بعمق 4 بوصات (10 سم)	24	30	NA	NA
وعاء بوفيه الفنادق 1/3 بعمق 6 بوصات (15 سم)	18	18	NA	NA
وعاء بوفيه الفنادق 1/3 بعمق 8 بوصات (20 سم)	12	12	NA	NA

ملاحظة: الوحدات مصممة لاحتواء الطعام المسخن مسبقًا والأطعمة المبردة مسبقًا فقط. يجب دائمًا تسخين الوحدات أو تبريدها قبل الاستخدام. لا يمكن أبدًا استخدام الوحدات لتسخين الأطعمة أو تبريدها. تحذيرًا غير مخصص للاستخدام في الهواء الطلق. لا يمكن أبدًا الاستخدام في ظروف رطبة. راجع القسم 2 للاطلاع على تعليمات وتحذيرات السلامة.

وحدة الساخنة

النماذج الكهربائية الساخنة:

- PCU800HH, PCU800HC, PCU800CH, PCU800HP & PCU800PH
- PCU1000HH, PCU1000HC, PCU1000CH, PCU1000HP & PCU1000PH
- PCU1600HH, PCU1600HC, PCU1600CH, PCU1600HP & PCU1600PH
- PCU2000HH, PCU2000HC, PCU2000CH, PCU2000HP & PCU2000PH

التشغيل:

قم بتوصيل طرف موصل سلك الطاقة بالوحدة الساخنة، ثم قم بتوصيل الطرف الآخر بمصدر طاقة تيار متردد 100-240 فولت، 50/60 هرتز.

ستضيء شاشة العرض وتظهر الشاشة الرئيسية؛ المس كلمة "SET" وستظهر شاشة جديدة. ستمنحك هذه الشاشة إمكانية الاختيار بين وحدة قياس بدرجة F أو C وشريط تمرير أفقي لتحديد نقطة ضبط درجة الحرارة.

بمجرد تحديد اختياراتك، المس كلمة "OK" وستعود الشاشة إلى الشاشة الرئيسية. المس كلمة "START" في الحقل الأخضر وستبدأ الوحدة بالعمل. ملاحظة: بمجرد بدء تشغيل الوحدة، ستعرض الشاشة كلمة "STOP" في الحقل الأحمر. عند لمس هذا الزر الأحمر "STOP"، يتم إيقاف تشغيل الوحدة ويعود الزر إلى الحقل الأخضر مع كلمة "START". بمجرد لمس الحرف "I" في أعلى الزاوية اليسرى، يظهر رسم بياني لوقت التشغيل/درجة الحرارة. ويلمس الرسم البياني يتم الرجوع إلى الشاشة الرئيسية.

ضبط المصنع عند 160 درجة فهرنهايت (71 درجة مئوية)

قابل للتعديل من 70 فهرنهايت (21 درجة مئوية) إلى 185 فهرنهايت (85 درجة مئوية)

وقت التسخين حتى 165 درجة فهرنهايت (73.9 درجة مئوية) 15 دقيقة تقريبًا



النماذج الكهربائية الباردة:

- PCU800CC, PCU800HC, PCU800CH, PCU800CP & PCU800PC
- PCU1000CC, PCU1000HC, PCU1000CH, PCU1000CP & PCU1000PC
- PCU1600CC, PCU1600HC, PCU1600CH, PCU1600CP & PCU1600PC
- PCU2000CC, PCU2000HC, PCU2000CH, PCU2000CP & PCU2000PC

التشغيل:

قم بتوصيل طرف موصل سلك الطاقة بالوحدة الباردة، ثم قم بتوصيل الطرف الآخر بمصدر طاقة تيار متردد 100-230 فولت، 50/60 هرتز. استخدم المفتاح الموجود بجوار الموصل لتشغيل الوحدة وستضيء الشاشة لتظهر رقمين: الرقم العلوي هو درجة حرارة المقصورة الفعلية والرقم السفلي هو نقطة الضبط.

ضبط درجة الحرارة:

1. اضغط على زر SET مرة واحدة، سيومض الرقم السفلي الآن
2. اضغط على الزر SET لزيادة درجة الحرارة المطلوبة / اضغط على زر C / F لتقليل درجة الحرارة المطلوبة.
3. لا تضغط على أي زر لمدة ثلاث (3) ثوان وسيتم ضبط درجة الحرارة.

كيفية ضبط وحدات F أو C:

1. اضغط على زر C / F للتبديل بين وحدتي القياس المئوية وفهرنهايت.

ضبط المصنع على 32.5 فهرنهايت (0.28 درجة مئوية) / قابل للتعديل من 32.5 فهرنهايت (0.28 درجة مئوية) إلى 70 فهرنهايت (21 درجة مئوية) / يبلغ وقت التبريد إلى درجة 32.5 فهرنهايت (0.28 درجة مئوية) 90 دقيقة تقريبًا. الحد الأقصى - يجب ألا تزيد درجة حرارة الغرفة المحيطة عن 90 فهرنهايت (32.2 درجة مئوية).

وحدة لحفظ الحرارة المنخفضة



نتائج اختبار الاحتفاظ بالحرارة الساخنة/الباردة للوحدات غير النشطة وغير الإلكترونية

نتائج اختبار الحفاظ على الحرارة المنخفضة فهرنهايت/ساعة (0.4 درجة مئوية/ساعة)					معدل زيادة الحرارة 0.7 درجة				
36.2 °ف	36.1 °ف	34.9 °ف	34.2 °ف	33.4 °ف	179 °ف	181 °ف	184 °ف	186 °ف	190 °ف
(2.3°م)	(2.3°م)	(1.6°م)	(1.2°م)	(0.8°م)	(81.7°م)	(82.8°م)	(84.5°م)	(85.6°م)	(87.8°م)
ساعات 4	ساعات 3	ساعتان	ساعة واحدة	الحرارة الأولية	ساعات 4	ساعات 3	ساعتان	ساعة واحدة	الحرارة الأولية

** بناءً على اختبار 10 من أواني H-Pans™ بعمق 4 بوصات (10 سم) مع أغطية GripLids® محكمة الإغلاق مملوءة بالماء الساخن عند درجة حرارة تبدأ من 190 درجة فهرنهايت (87.8 درجة مئوية) محفوظة في مقصورة مع إغلاق الباب. انخفضت درجة حرارة الماء بمتوسط 3 درجات فهرنهايت فقط. (1.61- درجة مئوية/ساعة).

عملية نقل العربات:

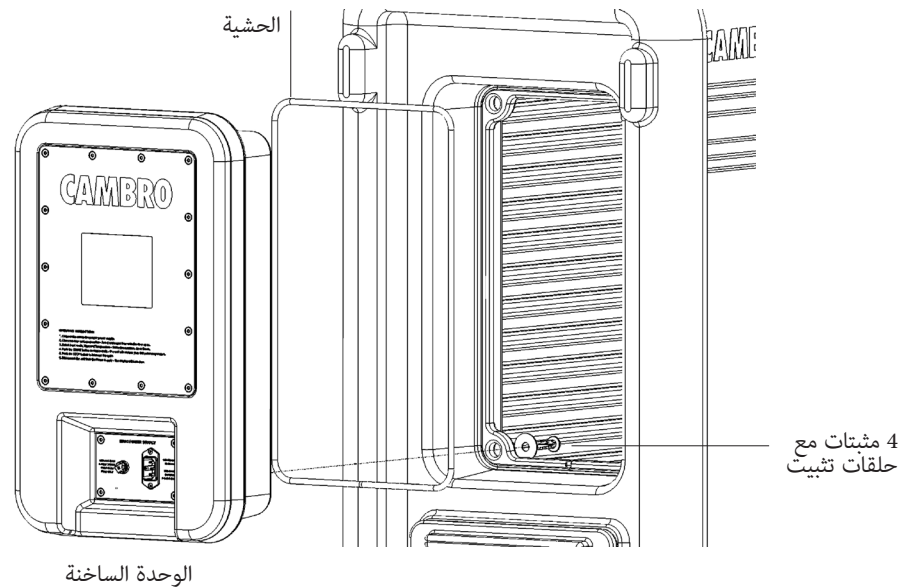
- قبل نقل العربة أو تحريكها، تحقق من إغلاق الأبواب بإحكام. إذا كانت العربات كهربائية، قم بإطفائها، وافصل السلك وقم بتخزينه في أحمزة التثبيت الموجودة في الجزء الخلفي من العربة.
- ستحتفظ عربات PCU المعزولة الطعام في درجات حرارة آمنة لمدة تزيد عن 4 ساعات بدون توصيل بالكهرباء.** (انظر الرسم البياني أعلاه)

إزالة الوحدات وتثبيتها

الأدوات المطلوبة: مفك فيليبس #3 (يدوي أو كهربائي)

تحذير: ضع العربة على الحائط أو اجعل مساعدًا يمسك الوحدة من الخلف حتى لا تسقط عند إزالة أدوات التثبيت.

1. استخدم فرامل العربة، إن أمكن، وتأكد من فصل كل الأسلاك عن مصدر الطاقة.
2. من داخل مقصورة تخزين الطعام، قم بفك البراغي الأربعة مع حلقاتها في زوايا الوحدة.
3. ادفع الوحدة من الداخل إذا لزم الأمر، (تأكد من وجود شخص لاستلام الوحدة أو من أنها مسندة على الحائط). أمسك الوحدة بإحكام وقم بسحبها من الجسم الرئيسي.
4. تأكد من أن حشية الوحدة في مكانها (قد يتطلب ذلك بعض الغراء اللزج أو الشمع لتثبيتها في مكانها في الشق الموجود في الجسم) وقم بتثبيت الوحدة في فتحة على الظهر. اضغط على الوحدة بقوة في الفتحة وتأكد من وجود شخص ما لحملها بينما يقوم شخص آخر بتثبيت البراغي بحلقاتها المخصصة من داخل مقصورة الطعام.
5. أحكم شد البراغي بدون إفراط. لا تستخدم أدوات أخرى غير مفك فيليبس #3. أثناء التشغيل العادي، افحص المسامير بشكل دوري للتحقق من إحكامها.
6. قم بتخزين الوحدات عند عدم استخدامها في مكان بارد وجاف بعيدًا عن الشحوم والحرارة. لا تخزن فوق الفرن أو على العربة. صندوق تخزين الطعام Cambro® DB18266CW (يُباع بشكل منفصل) هو خيار مناسب للتخزين.





تحذير! خطر الصدمة الكهربائية

الوحدات:

تحذير! دع وحدة السخان تبرد بالكامل قبل تنظيف الوحدة أو صيانتها.
تحذير! لا تغمر الوحدة الساخنة أو الباردة بالماء ولا ترشها بالماء.

تعليمات التنظيف:

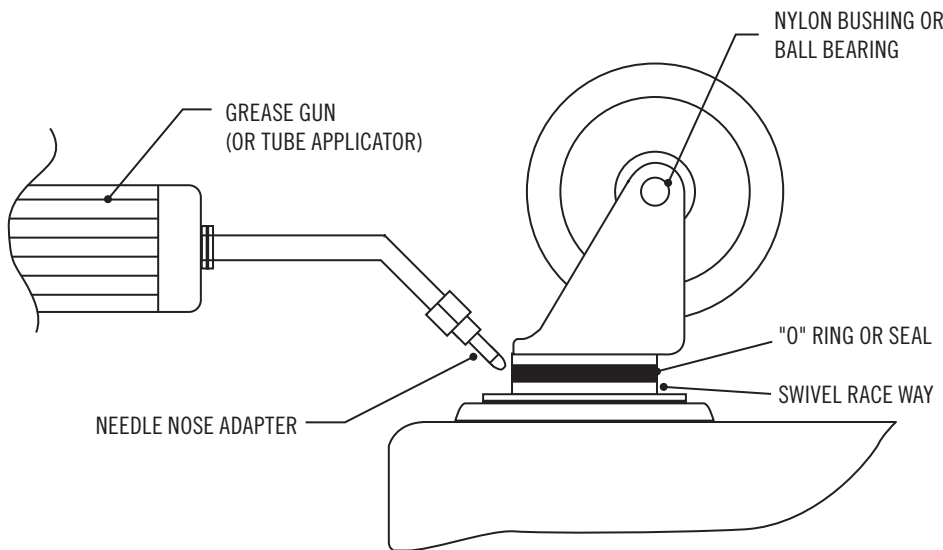
1. افصل الطاقة عن الوحدة قبل التنظيف.
2. لا تستخدم المنظفات المضغوطة أو خرطوم المياه لتنظيف هذه الوحدة.
3. نظف بمادة تنظيف معتدلة وماء ساخن وقطعة قماش ناعمة. لا تستخدم المنظفات التي تحتوي على الأمونيا أو مواد التبييض.
4. قم بالغسيل اليدوي باستخدام قطعة قماش ناعمة أو فرشاة لتنظيف جميع الأسطح الداخلية والخارجية. لا تستخدم الليف السلبي أو الفرش أو الفوط الكاشطة.
5. نظف لوحة شاشة التحكم بقطعة قماش ناعمة بدون مواد كيميائية. تجنب فرك وإتلاف تعليمات السلامة أو الكهربائية.
6. قم بتجفيف العربة بتركها في الهواء في الخارج أو بقطعة قماش نظيفة وجافة وناعمة. لا تشغل الوحدة قبل إتمام جفافها بالكامل.

إزالة أي روائح وبقع عالقة:

- استخدم مواد النقع المزيل للروائح أو مواد تعقيم تزيل الروائح والبقع التي يمكن أن تنتج عن احتواء المنتجات ذات الروائح القوية.
- يعتبر المحلول المخفف المكون من 2-3 ملاعق كبيرة من بيكربونات الصودا لكل جالون من ماء الصنبور الساخن أو جزء واحد من عصير الليمون أو الخل إلى 4 أجزاء من الماء الساخن طريقة فعالة لإزالة الروائح العالقة.
- اشطفها جيدًا بالماء الساخن وجففها.

صيانة العجلات:

- يتم إجراؤها كل 6 أشهر أو بعد غسل الوحدة أو تنظيفها بالبخار؛ تدوم حاملات العجلات والدوران لفترة أطول إذا تم تشحيمها بانتظام. يمكن من خلال تشحيم نقاط الاحتكاك على محور العجلة وأسطح وحلقات البراغي وأسطح الأرجل لأنظمة محامل البكرات المستقيمة، تقليل السحب وتحسين سلامتها. قد تتطلب الظروف العادية التشحيم كل ستة أشهر، ولكن قد يكون ضروريًا مرة واحدة في الشهر في الظروف القاسية، مثل البيئات المسببة للتآكل أو شديدة الاتساخ. وقد تتطلب عمليات غسيل العربة التشحيم بعد كل مرة تقوم بغسلها.
1. اقم بتشحيم مجرى دوار للعجلة باستخدام مادة تشحيم مثل Lubriplate No. 930-AA أو Keystone # 84EPXLT متعدد الأغراض أو ما يعادله. قم بتحريك الحلقة أو خاتم "O" بإصبعك، ضع الشحم باستخدام مسدس تشحيم مع مهبط إبرة التشحيم أو أنبوب مثل "Sta-lube" Moly-graph Assembly Lube. يمكن الحصول عليها من معظم متاجر قطع غيار السيارات.
 2. استخدم زيتًا خفيفًا مثل WD-40 على قطعة النايلون في المحور. افحص العجلة بحثًا عن أي تلف واختبر دورانها قبل استخدامها مرة أخرى.



تحذير! خطر الصدمة الكهربائية - افصل مصدر الطاقة قبل الصيانة. يجب إحالة أي مشاكل تشغيل لم يتم تحديدها وتصحيحها في التعليمات الواردة في هذا الدليل إلى موظفي الخدمة المؤهلين (كهربائي أو فني معدات خدمة الطعام). لا توجد عناصر يمكن للمستخدم صيانتها تحت الغطاء الداخلي للوحدات الكهربائية. أفراد الخدمة المؤهلون هم الوحيدون الذين يمكنهم فتح الغطاء الداخلي لأي جهاز كهربائي.

المشكلة	الأسباب المحتملة	الحلول الممكنة
الوحدة موصولة بالكهرباء لكنها لا تسخن أو تبرد على الإطلاق.	<ul style="list-style-type: none"> لا توجد قوة أو كمية غير كافية من الطاقة سلك الطاقة غير متصل بالكامل بمصدر الطاقة أو بالسخان أو بوحدة التبريد. تلف سلك الطاقة. وحدة التدفئة أو التبريد تالفة. 	<ul style="list-style-type: none"> تحقق من الطاقة الموصولة بالوحدة. يجب أن تتوافق مع المتطلبات الموجودة على ملصق الوحدة. تأكد من توصيل طرفي سلك الطاقة بإحكام. استبدل دائماً أسلاك الطاقة التالفة بأسلاك الطاقة المعتمدة من Cambro. استبدل وحدة التبريد أو التسخين. اتصل بخدمة عملاء Cambro.
تعمل الوحدة لأكثر من ساعة ولكنها لا تحقق درجة الحرارة المطلوبة.	<ul style="list-style-type: none"> الباب غير مغلق بالكامل. سلك الطاقة تالف ويتسبب في انقطاع التيار الكهربائي عن الوحدة. مقياس الحرارة تالف أو لا يعمل بشكل صحيح. وحدة التسخين أو التبريد لا تعمل على نحو صحيح. 	<ul style="list-style-type: none"> تأكد من إغلاق الباب بالكامل. الفتحات الصغيرة لا بأس بها ولن تؤثر على الأداء. استبدل دائماً أسلاك الطاقة التالفة بأسلاك الطاقة المعتمدة من Cambro. تحقق من درجة الحرارة داخل المقصورة باستخدام مقياس حرارة معتمد ومجرب، موضوع في وسط المقصورة. افحص المراوح بحثاً عن أي عوائق، وإذا لم يتم العثور على أي عائق، استبدل الوحدة. اتصل بخدمة عملاء Cambro.
رائحة كريهة دائمة في المقصورة.	<ul style="list-style-type: none"> بدء تشغيل الوحدة. لأول مرة ترك الطعام في المقصورة لفترات طويلة للغاية. 	<ul style="list-style-type: none"> للاستخدام لأول مرة، قم بتوصيل الوحدة وتشغيلها مع فتح الباب لمدة ساعة لتتهوية المقصورة. ضع ماءً مع القليل من بيكربونات الصودا في وعاء وشغل السخان لمدة ساعة. إذا استمرت الرائحة، يرجى الاتصال بخدمة عملاء Cambro.
توقفت الوحدة عن التسخين أو التبريد أثناء التشغيل العادي.	<ul style="list-style-type: none"> تجاوزت درجة حرارة المقصورة 190 درجة فهرنهايت (87.8 درجة مئوية)، ما تسبب في قيام جهاز تنظيم الحرارة بقطع الطاقة عن جهاز التسخين. ملاحظة: قد تظل المروحة قيد التشغيل. المروحة لا تعمل بشكل صحيح. وحدة التحكم لا تعمل على نحو صحيح. 	<ul style="list-style-type: none"> افصل السخان عن الكهرباء واتركه يبرد لإعادة تشغيل السخان. أعد توصيله بعد أن يبرد. استبدال المروحة: المراوح الموجودة في وحدة التبريد ضرورية. اتصل بخدمة عملاء Cambro. استبدال وحدة التحكم. اتصل بخدمة عملاء Cambro.

ملاحظة: للخدمة، يرجى الاتصال بـ Cambro على 800-854-7631-4118 X. يرجى الرجوع إلى رقم الطراز والرقم التسلسلي عند الاتصال. يجب صيانة الوحدات المشمولة بالضمان بواسطة وكيل الخدمة المعتمد من Cambro فقط.

رموز الخطأ الخاصة بوحدة التبريد على الشاشة:

في ظروف التشغيل العادية، يتم عرض درجة حرارة المسبار، تومض شاشة العرض عند انتظار حفظ المعايير أو عند وجود خطأ في حفظ المعايير في الذاكرة. يمكن أن تظهر الرسائل التالية أيضاً:

ERP1 خطأ مسبار (تحقق من توصيل الأسلاك أو استبدل المسبار)

Eri خطأ في المعيار الداخلي (البرمجة التلقائية من المصنع)

ALH إنذار الحرارة المرتفعة

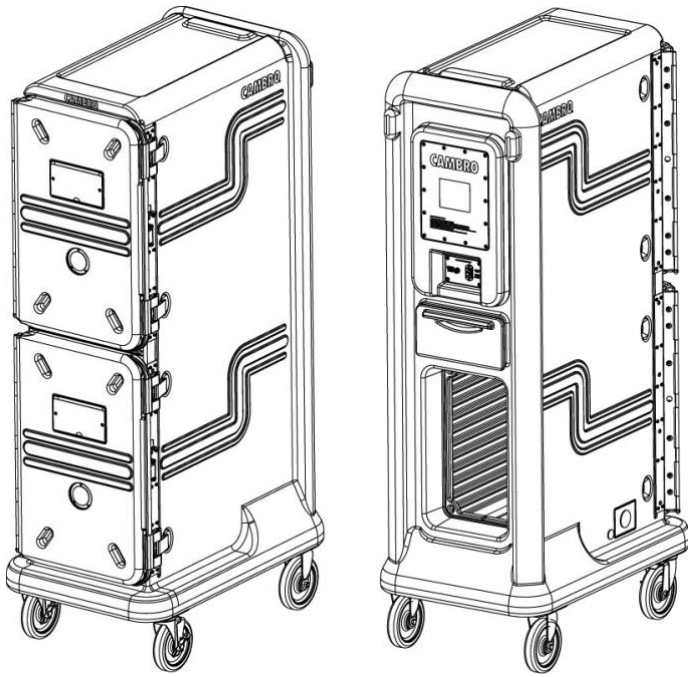
ALL إنذار الحرارة المنخفضة

000 خطأ في فتح المسبار

--- خطأ تماس كهربائي في المسبار

يرجى الاتصال بالخدمة في حالة استمرار المشكلة

قطع الغيار



1. عجلات 6 بوصات - PCU1000
2. عجلات قوية الاحتمال - PCU2000
3. مزلاج بلاستيكي
4. مفصل باب معدني
5. مقياس حرارة للباب
6. لوحة قائمة بلاستيكية شفافة
7. وحدة الحرارة المرتفعة
8. وحدة الحرارة المنخفضة

يلزم إدخال رقم طراز عربة Cambro لتحديد قطع الغيار الصحيحة. يمكن العثور على رقم طراز العربة على الجانب الأيسر من العربة. يحتوي كل عنصر كهربائي على ملصق يحوي الرقم التسلسلي ورقم الطراز. لجميع الطرازات الكهربائية وغير الكهربائية التي تبدأ بـ PCU:

لطلب قطع الغيار:

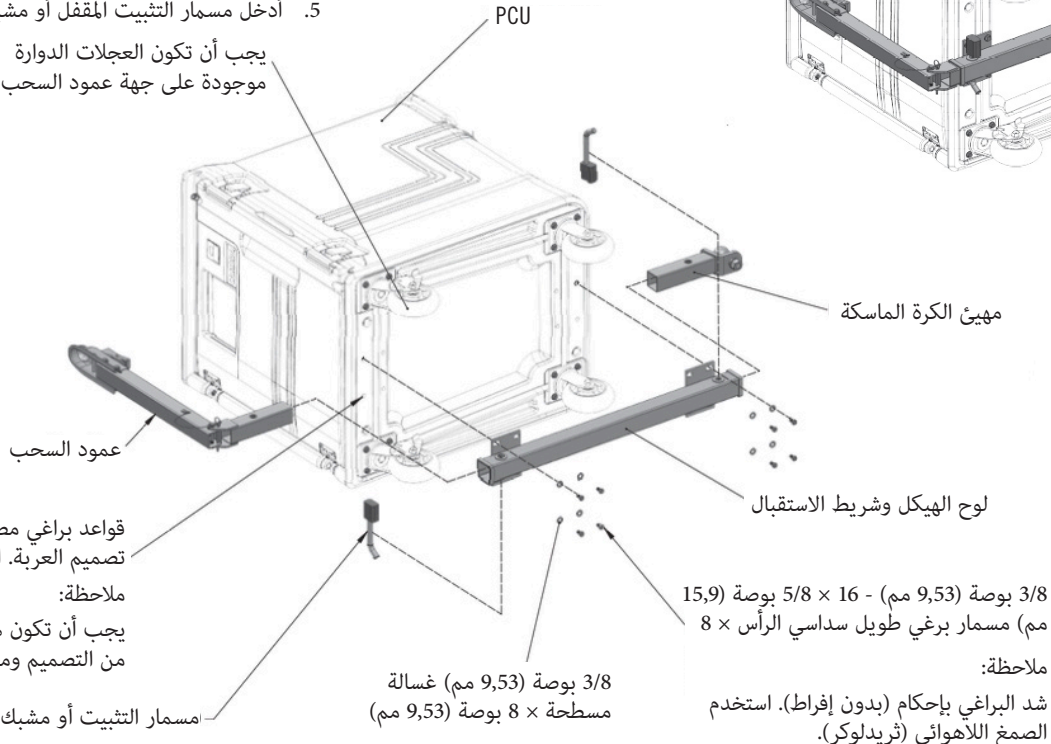
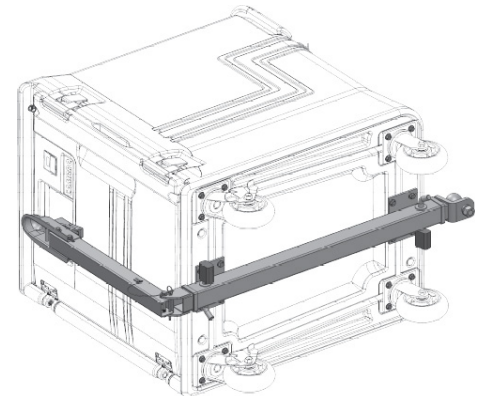
- اتصل بخدمة عملاء Cambro على 800 833 3003 أو
- 1 714 848 1555 للمكالمات الدولية
- أرسل طلبك بالفاكس إلى 1 714 842 3430 أو
- اتصل بممثل Cambro المحلي أو موزع المعدات والمستلزمات.

تعليمات تركيب وصلة الجر

قطع الغيار

1. قم بتمديد العربة على الأرض.
2. قم بمحاذاة لوح الهيكل مع قواعد براغي فولاذية مسننة.
3. استخدم برغي سداسي الرأس وحلقات البراغي. شد البراغي بإحكام (بدون إفراط). استخدم الصمغ اللاهوائي (ثريدلوكر).
4. استخدم كرة ماسكة (إذا أردت استخدامها) وعمود السحب.
5. أدخل مسمار التثبيت الملقفل أو مشبك التثبيت.

يجب أن تكون العجلات الدوارة موجودة على جهة عمود السحب



تحذير! المكونات والعربة مع وصلة الجر المثبتة غير مخصصة للاستخدام في الشارع أو الطريق السريع. يجب ألا تتجاوز سرعة السحب عشرة (10) أميال في الساعة. في حال عدم استخدام عمود السحب، يجب تثبيته في الوضع الرأسي أو إزالته تمامًا من العربة لتقليل مخاطر التعثر.

تنبيه! يجب الانتباه بعناية أثناء سحب هذه العربات. لا يوصى بتوصيل أكثر من ست (6) عربات معًا. أفضل الطاقة قبل التحرك وتحقق من إغلاق جميع الأبواب وتأمينها

الضمان المحدود للمعدات الكهربائية التجارية

تضمن Cambro Manufacturing أن منتجاتها (منتجاتها) الجديدة خالية من العيوب في المواد ولمدة عام واحد (1) من تاريخ الشحن من مواقع توزيع CAMBRO المعتمدة.

يخضع هذا الضمان للشروط والقيود التالية:

1. يقتصر هذا الضمان على المنتج (المنتجات) التي تباعها Cambro Manufacturing إلى المستخدم الأصلي في الولايات المتحدة الأمريكية وكندا. لطلب الحصول على الضمان الدولي، اتصل بممثل Cambro المحلي.
2. تقتصر مسؤولية Cambro Manufacturing على إصلاح أو استبدال أي جزء ثبت أنه معيب. لا يغطي هذا الضمان القطع المطلوبة والعمل للصيانة الوقائية أو التنظيف.
3. تتحمل Cambro Manufacturing الرسوم العادية لإصلاح أو استبدال قطعة مضمونة من المعدات في نطاق 50 ميلاً (80 كيلومتراً) من وكالة خدمة معتمدة. يتحمل الشخص أو الشركة التي تطلب الخدمة مسؤولية الوقت ورسوم السفر التي تزيد عن 50 ميلاً (80 كيلومتراً). يجب أداء كل عمل الإصلاح و/أو خدمة الوحدة (الوحدات) المكفولة خلال ساعات العمل العادية. سيتم فرض رسوم العمل الإضافي على المشتري ولا يشمل هذا الضمان.
4. لا يغطي هذا الضمان التكاليف التي يتم تكبدها بسبب التأخيرات أو قيود التشغيل التي تعيق قدرة فني الخدمة على الوصول إلى المعدات المعنية أو أداء الخدمة لها. وهذا يشمل المنشآت المؤسسية والإصلاحية والعسكرية والبحرية.
5. لن تتحمل Cambro Manufacturing أي مسؤولية أو التزام تجاه أي منتج (منتجات) تم إساءة التعامل معه أو إساءة استخدامه أو تعرضه لإجراءات كيميائية قاسية أو تضر بسبب الفيضانات أو الحرائق أو غيرها من الظواهر الطبيعية، أو إذا تم تعديل بواسطة موظفين غير مصرح لهم بذلك، أو الأجهزة التي تحتوي على أرقام تسلسلية مفقودة أو تم تغييرها.
6. لا تغطي Cambro Manufacturing أو تصرح باستخدام أي منتج (منتجات) في تطبيق غير تجاري، بما يشمل على سبيل المثال لا الحصر الاستخدام السكني. يؤدي استخدام أو تثبيت أي منتج (منتجات) في التطبيقات غير التجارية إلى جعل كل الضمانات، الصريحة أو الضمنية، بما في ذلك ضمانات القابلية للتسويق والملاءمة لغرض معين، لاغية وباطلة، بما يشمل أي مسؤولية عن الضرر والتكاليف والإجراءات القانونية الناتجة من استخدام أو تثبيت المنتج (المنتجات) في أي مكان غير تجاري.
7. تعد عمليات الضبط مثل المعايرة والتسوية وشد أدوات التثبيت أو وصلات المرافق المرتبطة عادةً بالتركيب الأصلي من مسؤولية التاجر أو القائم بالتركيب وليس شركة Cambro Manufacturing. يشمل التركيب غير الصحيح، على سبيل المثال لا الحصر، استخدام الأسلاك الكهربائية غير المناسبة و/أو الجهد غير الكافي أو غير المناسب.
8. الجزء (الأجزاء) المستبدلة خارج الشركة بواسطة فنيي الخدمة المعتمدين من CAMBRO سيتم ضمانها فقط طوال مدة ضمان المعدات أو 90 يوماً اعتباراً من تاريخ التثبيت، بحسب المدة الأطول. هذا الضمان هو تكلفة جزء (أجزاء) فقط ولا يشمل رسوم الشحن أو العمالة.
9. ينص هذا على تدبير تنفيذي خاص ضد Cambro Manufacturing فيما يتعلق بالمنتج (المنتجات)، سواءً أكان في العقد أم في حالة ضرر أم بموجب أي نظرية قانونية أخرى، وسواءً أكانت ناشئة عن ضمانات أم إقرارات أم تعليقات أم تركيبات أم عيوب لأي سبب. لن تكون Cambro Manufacturing مسؤولة، بموجب أي نظرية قانونية، عن خسارة الاستخدام أو الإيرادات أو الربح، أو عن الاستخدام البديل أو الأداء، أو عن الأضرار العرضية أو غير المباشرة أو الخاصة أو التبعية أو عن أي خسارة أو تكلفة أخرى مماثلة في نوعها.
10. هذا الضمان والإقرارات والشروط المنصوص عليها فيه حصرياً وتحل محل جميع الضمانات والمسؤوليات الأخرى، بما يشمل على سبيل المثال لا الحصر، الضمانات الأخرى، الصريحة أو الضمنية، الخاصة بـ

سياسة الإرجاع: لا يمكن إرجاع منتجات Cambro Manufacturing بدون إذن خطي مسبق من المصنع (RMA). رسوم إعادة التخزين هي 15% بالإضافة إلى أي تكاليف مطلوبة لتجديد المعدات. لا يتم قبول الإرجاع بعد 90 يوماً من تاريخ الفاتورة. تخضع المكونات الكهربائية المرتجعة للفحص قبل إصدار الائتمان. لا يمكن إرجاع المكونات الكهربائية التي تم تركيبها بواسطة مشغل أو وكيل خدمة غير معتمد للحصول على ائتمان.

CAMBRO

CAMBRO U.S.A.
TEL: 1(714) 848-1555
FAX: 1(714) 230-4375

CAMBRO EUROPEAN LOGISTICS
TEL: (49) 7022 90 100 0
FAX: (49) 7022 90 100 19
cambroeuropa@cambro.com

CAMBRO UK
TEL: 0800 587 0057 Toll Free
FAX: 0845 280 3411
cambrouk@cambro.com

勘宝制造(惠州)有限公司
电话: +86-0752-2885018
传真: +86-0752-2885038
cambrochina@cambro.com

UMUPCX
REV C
1072405